

COOLIUS

Y10

Сервисни единици за разладно средство за клима уред R1234yf

Прирачник



МК Превод на оригинално упатство за користење

Вовед

Почитуван кориснику,
Ви благодариме за купувањето на овој производ.

За да го обезбедите овој услов и да овозможите безбедно користење, мора да се придржувате кон овие упатства за работа!

Прочитајте го во целост упатството за работа, пред да ја користите машината за првпат. Придржувајте се кон упатството за работа и кон безбедносните упатства во целост!

Сите имиња на компании и производи се трговска марка на нивните сопственици. Сите права се задржани.

Доколку имате било какви прашања, контактирајте овластен сервис во вашата држава [Види поглавје 9 Контакт и поддршка стр. 40](#)

Оваа машина ги исполнува барањата на важечките директиви на ЕУ.

2014/68/EУ (ПЕД)

2006/42/EУ

2014/30/EУ

2014/35/EУ

Објавата за сообразност може да ја добиете преку: www.coolius-ac.com

WOW! Würth Online World GmbH

Via della Punta 6/2

48018 Faenza (RA)

Италија



1	Важни напомени за упатствата за работа	5
	Целта на овој прирачник е:	5
	Одрекување од одговорност	5
1.1	Важни информации за разладно средство	6
	Безбедносни класификации и важни информации за разладно средство:	6
1.2	Симболи	7
1.3	Наменета употреба	7
2	Важни безбедносни упатства	7
2.1	Поимник	7
2.2	Општи безбедносни правила	8
2.3	Упатства за ракување со разладни средства	8
2.4	Безбедносни направи	9
2.5	Испуштање некондензиран гас	9
2.6	Безбедносен вентилациски систем	9
2.7	Работна околина	9
3	Користење на машината	10
3.1	Распакување и проверка на компонентите	10
3.2	Опис на машината	10
3.2.1	Оперативен систем	10
3.2.2	Машината	11
3.2.3	Транспортна блокада	12
3.3	Управување со машина	12
3.4	Вклучување/Исклучување и застанување	12
4	Подготовка за користење и поставки	13
4.1	Вклучете ја машината	13
	Вклучете ја машината за првпат	13
	Отклучување на машината	14
4.2	Користење на печатачот	14
4.3	Преземање на извештајот за сервис	15
4.4	Избор на програма	17
	Преглед на содржината на менијата	17
4.5	Поставка	18
4.5.1	Машински поставки	18
4.5.2	Време-Датум	19
4.5.3	Информации за фирма	20
4.6	Порака за одржување	20
4.7	Порака за грешка	21
4.8	Полнење сад	21
5	Програми	23
5.1	Промена на нова боца за масло	23
5.2	Брз сервис	24
	Враќање	24
	Полн. клима систем / вакуум	24
5.3	Целосен сервис	26
5.4	База податоци клима	27
5.5	Корисничка база податоци	28
5.5.1	Создавање возило	28

5.5.2	Бирање возило.....	29
5.5.3	Како да промените или избришете меморирано возило.....	29
5.6	Отворена програма	30
5.6.1	Враќање.....	30
5.6.2	Вакуум.....	31
5.6.3	Полнење клима систем.....	31
5.6.4	Тест.клима под прит.....	31
5.7	Испирање клима уред (се бара КОД ЗА ОТКЛ).....	32
6	Одржување	33
6.1	Историја на операции.....	33
6.2	Следен сервис.....	34
6.3	Ресетирање бројач (Се бара КОД ЗА ОТКЛ).....	34
6.4	Промена на филтер.....	35
6.5	Промена на вакуум пумпа.....	36
6.6	Извештај.....	37
6.7	Ресетирање вага	37
7	Технички карактеристики	38
8	Отстранување.....	39
8.1	Долгорочно складирање.....	39
8.2	Отстранување искористени течности.....	39
8.3	Отстранување на амбалажата	39
8.4	Фрлање на стариот уред на отпад.....	39
9	Контакт и поддршка.....	40
9.1	Сервисен портал COOLIUS-AC.COM	40

1 Важни напомени за упатствата за работа

COOLIUS Y10 (машината) е конструирана и изградена за да овозможи долготрајно користење и високо ниво на сигурност, со максимална заштита на корисникот.



Овој прирачник е дел од машината.
Прочитајте внимателно пред употреба.

- Корисникот е одговорен за правилно користење на машината во согласност со упатствата наведени во овој прирачник.
- Производителот не е одговорен за нанесена штета кон личности, животни и/или предмети поради несоодветна употреба која се разликува од таа наведена во овој прирачник.
- Производителот го задржува правото да прави технички и естетички промени на машината без претходно известување.

Целта на овој прирачник е:

- Да му ги овозможи на корисникот сите информации потребни за користење на единицата почнувајќи од купување до отстранување на истата.
- Да овозможи максимална поддршка за персоналот одговорен за користење и одржување на машината.

За било какви посебни информации или молби за техничка поддршка или резервни делови, контактирајте го овластен сервис во вашата држава.

Одрекување од одговорност



Овој прирачник е создаден со многу грижа. Но, доколку забележите некакви пропусти или грешки, писмено информирајте го овластениот сервис во вашата држава.
Производителот не е одговорен за технички или типографски грешки и ги задржува правата на промена на производот и прирачникот во секое време без претходно известување.
Илустрациите во овој документ може да се разликуваат од машината која доаѓа со овој прирачник.

1.1 Важни информации за разладно средство



Напомена: Сите информации се најнови во однос за датумот на печатење на овој прирачник.



Предупредување! Оваа машина е конструирана ексклузивно за 1234yf (HFO). Конструкцијата ги исполнува сите насоки на Европскиот стандард на ЕУ 378:2010

Безбедносни класификации и важни информации за разладно средство:

Средството за ладење е класифицирано во Табела Е.1 (Ознака за ладење) од Анекс Е (Нормативно) од Европскиот стандард EN 378-1:2008 + A1: 2010 (Е) (EN 378-1:2011)

- Серија ПРОПАН: 1234yf (2,3,3,3-тетрафлуоро-1-пропен $\text{CF}_3\text{CF}=\text{CH}_2$)
- Безбедносна група: A2
- Група на ПЕД течност: 1



Разладното средство (R) 1234yf (HFO) е класификувано како ЗАПАЛИВО
Средството за ладење може да има различни имиња во зависност од производителот!



За повеќе информации во врска со разладното средство упатете се кон ТАБЕЛА ЗА БЕЗБЕДНОСНИ ПОДАТОЦИ согласно Регулација (ЕЦ) Бр. 1907/2006 (МСДС). ТАБЕЛА ЗА БЕЗБЕДНОСНИ ПОДАТОЦИ (МСДС) мора да се испорача до вработените на корисникот, кои ја користат машината!

ИДЕНТИФИКАЦИЈА НА ОПАСНОСТИ

Класификација РЕГУЛАТИВА (ЕЗ) Бр.1272/2008 Запаливи гасови 1

- H220 екстремно запалив гас.
- Гасови под притисок, течен гас
- H280 содржи гас под притисок; може да експлодира ако се загрее.

ДИРЕКТИВИ 67/548/ЕЕЗ или 1999/45/ЕЗ

- F+ Екстремно запалив
- R12 Екстремно запалив.

Елементи на етикетата на резервоарот РЕГУЛАТИВА (СЕ) N. 1272/2008

Пиктограми за опасност:

Сигнален збор: Опасност



Изјави за опасност:

- H220 Екстремно запалив гас.
- H280 Содржи гас под притисок; може да експлодира ако се загрее.

Изјави за предострожност:

- P281 Користете лична заштитна опрема по потреба.
- P210 Држете го подалеку од топлина/искри/отворен пламен/жешки површини. Забрането пушење.
- P260 Не вдишувајте прашина/чад/гас/измаглица/испарувања/распрскување.
- P308 + P313 Доколку сте изложени или сте загрижени: Побарајте лекарски совет/интервенција.
- P410 + P403 Заштита од сончева светлина. Да се чува на место со добра вентилација.

ДИРЕКТИВИ 67/548/ЕЕЗ или 1999/45/ЕЗ, симболи:

Фрази со R: R12 Екстремно запалив.

Фрази со S: S 9 Садот да се чува на место со добра вентилација.

S16 Држете го подалеку од извори на палење - забрането пушење.



1.2 Символи



Овој симбол за безбедносно предупредување означува дека оваа порака вклучува лична безбедност. Зборовите опасност, предупредување и претпазливост го означуваат нивото на штета. Смрт, лична повреда и/или материјална штета е можна доколку упатствата не се следат внимателно.



Не управувајте со машината доколку не сте ги прочитале и разбрале следните безбедносни точки. Прочитајте го овој прирачник во целост.

1.3 Наменета употреба

Машината е конструирана само за користење при одржување автомобилски клима систем.



Внимание! Ризик од повреда доколку неправилно користена.

Машината е наменета за употреба само од страна на Квалификуван персонал. Овие корисници мора да имаат основни знаења од разладување, разладни системи, разладни средства и потенцијалната штета која машини под висок притисок можат да предизвикаат.

2 Важни безбедносни упатства

Корисникот треба да ги следи „општите безбедносни правила“ и да ја користи машината во согласност со „наменетата употреба“ и упатствата во овој прирачник.

Затоа, корисникот не е изложен на никаков ризик доколку долунаведените општи безбедносни правила се проследени со правилна употреба и одржување на машината.

2.1 Поимник

- **Машина:** Машината е поврзана со овој прирачник.
- **Разладно средство:** Течност пријавена на ознаката за идентификација.
- **Клима системот:** Клима системот во возилото.
- **Надворешен сад:** Ново разладно средство се користи за полнење внатрешен сад.
- **Внатрешен сад:** Резервоар на разладно средство.
- **Процес:** Извршување индивидуална функција (пр. враќање).
- **Циклус:** Извршување повеќе процеси.
- **Враќање:** Враќањето на разладно средство во било каква состојба и негово складирање во сад надвор од клима системот, без правење анализа или третман од било каков вид.
- **Рециклирање:** Намалувањето на загадувачките честички во користени разладни средства преку сепарација на масло, враќање на некондензирани и нивните еднократни или повеќекратни поминување низ елементи кои овозможуваат намалување влажност, киселост и гасови.
- **Отстранување:** Враќање разладно средство за складирање за последователна дистрибуција или отстранување.
- **Вакуум:** Дел во кој воздух и влага се евакуираат од клима систем само преку користење вакуум пумпа.
- **Полнење масло:** Полнење масло во клима системот со цел да се одржи количината на масло специфицирана од страна на производителот.
- **Полнење УВ следач:** Внесување УВ следач во клима системот со цел да се открие можно протекнување со помош на УВ ламба.

- **Полнење разладно средство:** Фаза во која разладно средство се полни во клима системот во количината одредена од страна на производителот.
- **Испирање:** со цел да се исчисти клима системот или составните делови, се испира со течно разладно средство за кое е потребна посебна направа и адаптери.

2.2 Општи безбедносни правила

- Машината е наменета за употреба само од страна на КВАЛИФИКУВАН ПЕРСОНАЛ. Овие корисници мора да имаат основни знаења од разладување, разладни системи, разладни средства и потенцијалната штета која машини под висок притисок можат да предизвикаат.
- Важно е машината да се надгледува во секое време.
- НЕ ГИ МЕНУВАЈТЕ безбедносните направи
- НЕ КОРИСТЕТЕ дополнителни резервоари или друг вид на складови кои не се одобрени или немаат безбедносни вентили.
- НЕ КОРИСТЕТЕ ја машината во близина на отворен оган и топли површини. При високи температури, разладно средство се разградува испуштајќи отровни и хемиски супстанции кои се опасни за корисниците и околината.
- Важно е да се користи само разладно средство назначено на ознаката за идентификација. Мешање со други видови на разладни средства нанесува голема штета на системот за разладување, како и машината.
- Треба да се носат ракавици и очила - допир со разладно средство може да предизвика слепило и други физички повреди кај корисникот.
- Избегнувајте вдишување пареа од разладно средство и допир на средството со кожа.
- Не ја вклучувајте машината доколку не ја користите веднаш. Исклучете го електричниот напон на машината доколку истата нема да се користи подолг временски период.
- **Внимание:** Проверете дали сите вентили се затворени пред да ги поврзете машината и клима системот или надворешен резервоар.
- **Внимание:** Пред исклучување на машината процесот мора да е завршен и сите вентили да се затворени.
- **Внимание:** Сите флексибилни црева може да содржат разладно средство под висок притисок.
- **Внимание:** Машината и клима системот во возилата кои содржат разладно средство не треба да се тестираат со компримиран воздух. Некои мешавини од воздух и разладно средство се докажани како избувливи при високи нивоа на притисок. Овие мешавини се потенцијално опасни и постои ризик од оган и експлозии кои може да предизвикаат штета на сопственост и лична повреда.
Дополнителни медицински и безбедносни информации може да се добијат од страна на производителите на маслата и разладните средства.

2.3 Упатства за ракување со разладни средства

Предупредувања за складирање разладно средство

При отстранување разладно средство од системот, мора да се ракува внимателно за да се спречи или минимализира можноста на мешање различни разладни средства.

Резервоарот кој се користи за складирање разладни средства мора да е назначи на конкретно разладно средство за да се избегне мешање различни разладни средства

Рециклирање разладни средства

Системот на филтрирање на машината за рециклирање треба да се менува редовно за да се одржи ефикасноста на машината за рециклирање

Општи напомени

Пред повторно полнење разладно средство во системот, самиот систем мора да се извади и исчисти. За да бидете сигурни дека во системот нема загадувачки честички, пред полнење разладно средство, следете ги сите процедури наведени во овој прирачник.

Чистете и одржувајте ја машината редовно, посебно при користење високо загадено разладно средство: многу е важно загадувањето од претходната операција да не се пренесе на последователните операции.

2.4 Безбедносни направи

Машината е обезбедена со безбедносни направи барани од страна на Европската Директива:

- Електричен безбедносен прекинувач
- Безбедносен вентил



Внимание! Опасност од повреда поради неправилно користење.
НЕ ГИ МЕНУВАЈТЕ БЕЗБЕДНОСНИТЕ НАПРАВИ.

2.5 Испуштање некондензиран гас

Вентил за испуштање некондензиран гас се инсталира со цел да се дозволи испуштање на овие гасови. Вентилот за испуштање некондензиран гас може да предизвика звуци.



Предупредување! Ризик од повреда поради испуштени гасови при висок притисок.
Никогаш не смеете да дојдете во допир со вентилот за испуштање!

2.6 Безбедносен вентилациски систем

Машината е конструирана за разладно средство 1234yf, класификувано како запаливо.

Од таа причина, машината е опремена со безбедносен вентилациски систем чија задача е да спречи формирање џебови во разладното средство во случај на протекување во колото.

Забрането е да се попречува влезната мрежа на вентилаторот.

Корисникот мора да ја надгледува ефикасноста на безбедносниот вентилациски систем и, во случај на неправилности, да ја исклучи машината.

Покрај тоа, внатрешниот сад е опремен со нормално затворен електричен вентил кој се активира само кога машината е ВКЛ.

2.7 Работна околина

- Машината мора да се користи во отворена околина или во места опремени со добра вентилација (најмалку 4 воздушни промени на час).
- Единицата е конструирана за користење максимална височина од 1000 m надморска височина, на температура од +10 и +49°C и со максимална влажност од 50% на +40°C.
- Користење во доволно осветлени услови.

3 Користење на машината

3.1 Распакување и проверка на компонентите

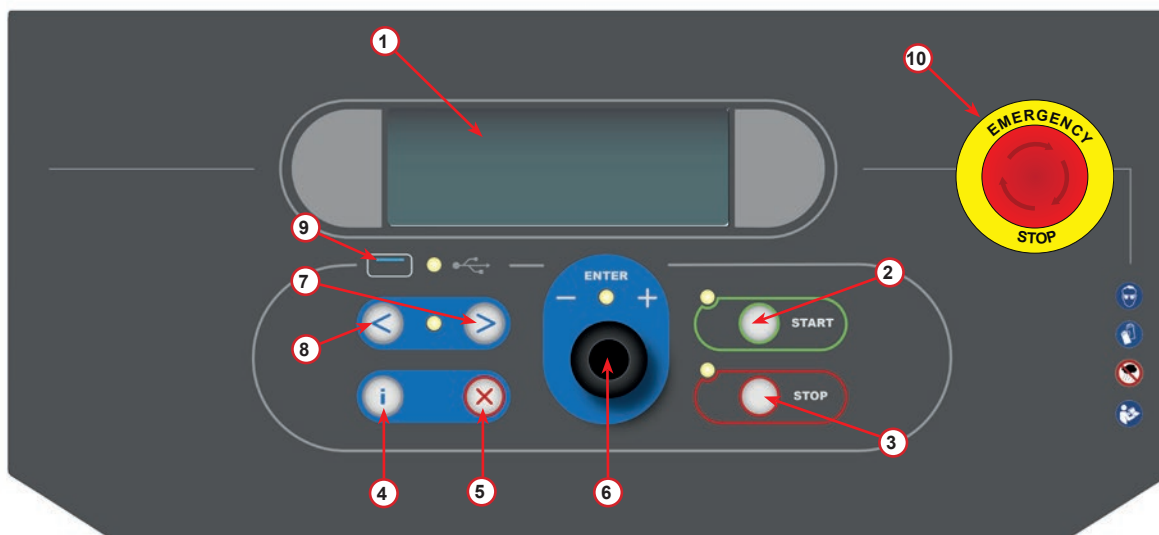
Отстранете ја амбалажата и проверете дали следните делови се присутни:

- ЕЦ/ПЕД документација
- Адаптер за резервоарот на разладно средство

3.2 Опис на машината

3.2.1 Оперативен систем

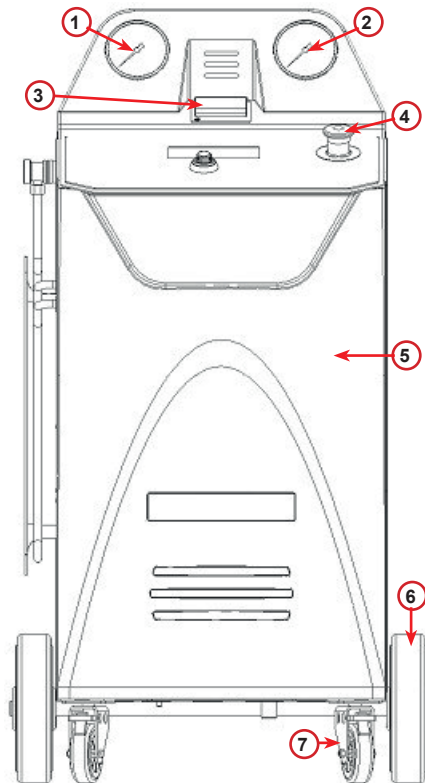
1. Екран
2. Копче за СТАРТ / ЛЕД
3. Копче за СТОП / ЛЕД
4. Копче за информации (i)
5. Копче за откажување (X)
6. COOLIUS SELECT со копче ВЛЕЗ / ЛЕД
7. Десно копче / ЛЕД
8. Лево копче / ЛЕД
9. УСБ-влез / ЛЕД
10. Прекинувач за итен случај



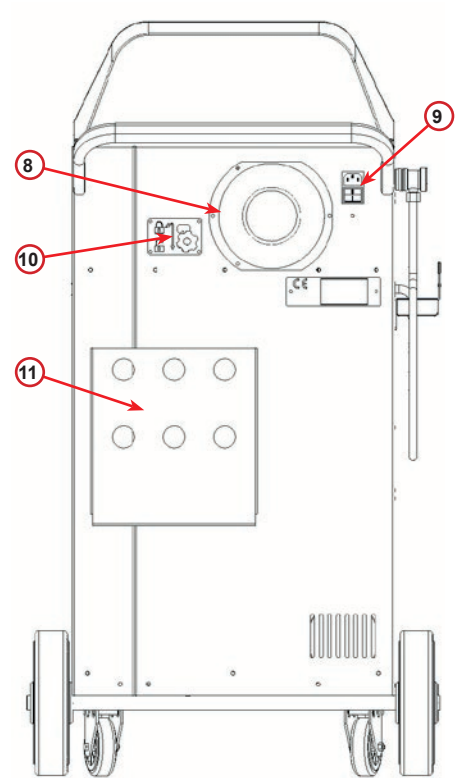
сл. 001 Оперативен систем

3.2.2 Машината

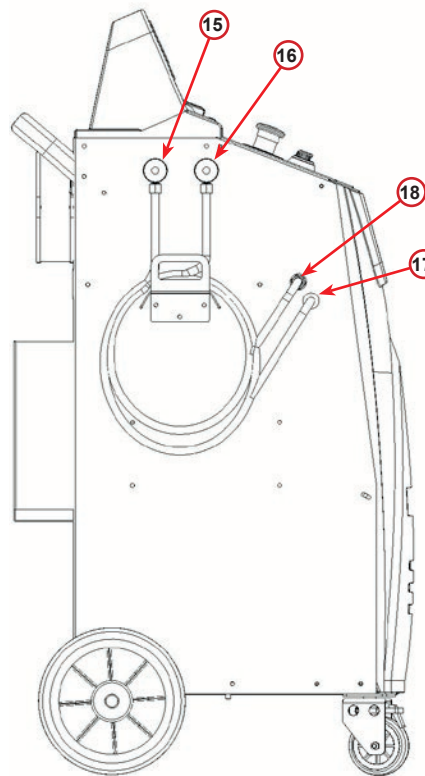
- 1 Мерач на НП
- 2 Мерач на ВП
- 3 Печатач
- 4 Прекинувач за итен случај
- 5 Преден капак
- 6 Задно тркало
- 7 Предно тркало со кочница
- 8 Безбедносен вентилациски систем, влезна мрежа
- 9 Главен прекинувач
- 10 Безбедност при транспорт на вагата
- 11 Кутија за чување прибор
- 12 Сад за протекување УВ адитив за протекување, 100 ml
- 13 Сад за ново масло 250 ml
- 14 Сад за впиено масло 250 ml
- 15 Брза спојка за НП
- 16 Брза спојка за ВП
- 17 Црево за НП
- 18 Црево за ВП



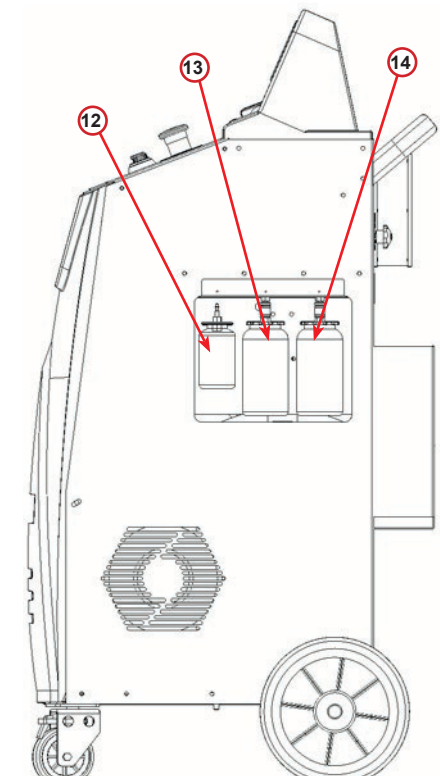
сл. 002 Изглед напред



сл. 003 Изглед назад



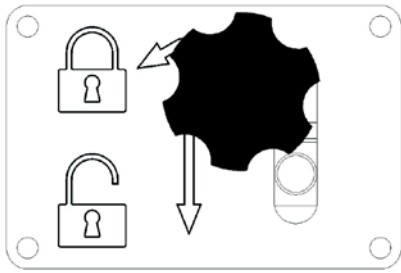
сл. 004 Изглед лево



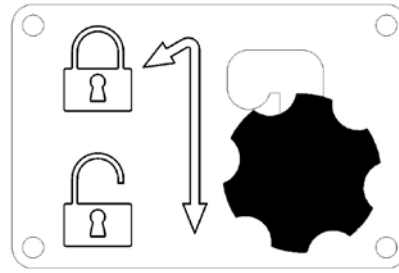
сл. 005 Изглед десно

3.2.3 Транспортна блокада

Транспортната блокада ја обезбедува скалата на садот за интерно разладно средство и ја штити од оштетување за време на транспортот.



сл. 006 Заклучена скала



сл. 007 Отклучена скала

Внимание! Оштетување на скалата за време на транспортот

Транспортната блокада мора да се заклучи пред транспортирање на сервисната единица климатизација.

Отклучување

Одвртете ја завртката со ѕвездеста рачка на транспортната блокада.

Дигнете ја завртката со ѕвездеста рачка, па поместете ја во десно и надолу, во отклучена положба.

Малку затегнете ја завртката со ѕвездеста рачка.

Заклучување

Одвртете ја завртката со ѕвездеста рачка.

Поместете ја завртката со ѕвездеста рачка нагоре и во лево, во заклучена положба.

Малку затегнете ја завртката со ѕвездеста рачка.

3.3 Управување со машина

Иако најтешките компоненти се составени на дното со цел да се намали гравитацискиот центар, не е возможно да се отстрани целосниот ризик од целосно превртување.

Машината се движи на четири тркала.

На нерамен терен, машината мора да се придвижува со подигнување и поставување рамнотежа преку задните две тркала.

3.4 Вклучување/Исклучување и застанување

вклучување: Поместете го прекинувачот во ВКЛУЧЕНА позиција (В)

Застанување: Поместете го прекинувачот во ИСКЛУЧЕНА позиција (И)



Внимание! Штета на машината.

Не ја исклучувајте машината со извлекување на главниот приклучок!

4 Подготовка за користење и поставки

4.1 Вклучете ја машината

Притиснете го копчето за вклучување (I) за да ја вклучите машината.

Се вклучува системот за вентилација.

Вклучете ја машината за првпат

Одберете го јазикот на екранот

Вклучете го **COOLIUS SELECT** за да одберете јазик, потоа потврдете со **ENTER**.

Откако ќе го одберете јазикот, имате две можности за ракување со машината.

Одбери :

Јазик 03

□□■□□□□□□□□□□□□□□□□

1. Демо режим

Можете да ја активирате машината во демо режим.

НАПОМЕНА: *Сите функции работат во целост, со исклучок на менито „Време-Датум“, кое е недостапно.*

1. Притиснете **СТОП** за да ја користите машината во демо режим. (Машината се вклучува и се прескокнува процедурата на активирање).
 - Екранот го покажува бројот на денови пред активација на машината е потребна за користење на истата.
2. Притиснете **СТАРТ** за да се пренасочите во режим на мирување.

„СТАРТ“ за активир
машина .

www.coolius-ac.com

Машината сега работи
во ДЕМО РЕЖИМ!

Преостанати денови 7

2. Активација на машината

1. Притиснете **СТАРТ** за активација на машината.

НАПОМЕНА: *По 7 дена, почнувајќи од денот на првичното вклучување, екранот ќе ја покажува само оваа слика при стартување.*

2. За активирање, посетете ја веб-страната www.coolius-ac.com или јавете се на телефонскиот број +497940981888188 и побарајте го КОДОТ ЗА ОТКЛУЧУВАЊЕ на серискиот број напишан на екранот (во овој случај, серискиот број е AA000000).
3. Притиснете **СТАРТ** за да продолжите со активација.
4. Притиснете **СТОП** за да ја прескокнете активацијата и **СТАРТ** за да ја користите машината во ДЕМО РЕЖИМ.

Побарај КОД ЗА ОТКЛ
регистрација :
AA000000
www.coolius-ac.com

НАПОМЕНА: *СТОП е достапно само доколку има барем еден ден преостанат во ДЕМО РЕЖИМ, во спротивно е неопходна активација и само копчето **СТАРТ** е достапно.*

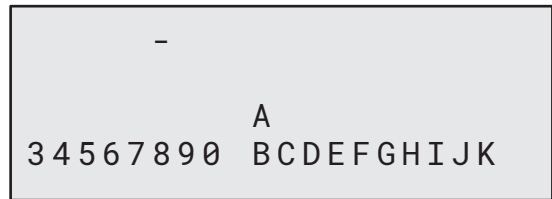
Отклучување на машината

За следната постапка треба да се знае КОД ЗА ОТКЛУЧУВАЊЕ.

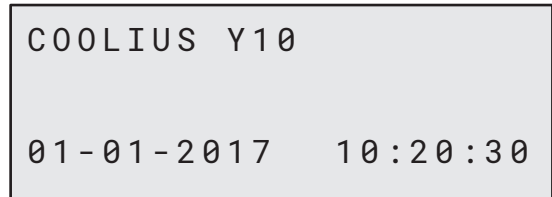
1. Кај **COOLIUS SELECT** внесете го КОДОТ ЗА ОТКЛУЧУВАЊЕ.

На крај, потврдете со **СТАРТ**.

- Доколку КОДОТ ЗА ОТКЛУЧУВАЊЕ е погрешен, повторете го процесот според прикажаното.
- Доколку КОДОТ ЗА ОТКЛУЧУВАЊЕ е точен, притиснете **СТАРТ** за потврда. Машината е активирана и покажува режим на мирување.



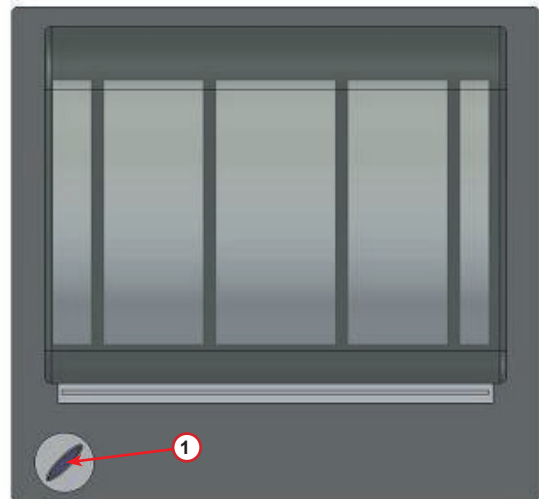
Машината е сега активирана и покажува режим на мирување.



4.2 Користење на печатачот

Машината има вграден печатач кој може да се користи за печатење на информациите за возилото и резултатите од одржувањето.

- Ширина на хартијата: W 58 mm
- Дијаметар: D 40 mm
- Поставување хартија ①



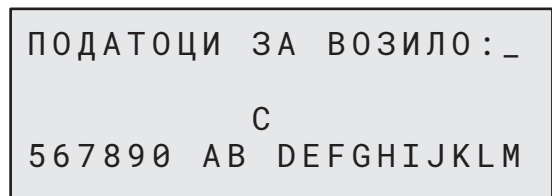
сл. 008 печатач со ролна

Пред процесот:

Вклучете го **COOLIUS SELECT** за да одберете буква, потоа потврдете со **ENTER**.

До 20 знаци (плочка, шасија, итн...).

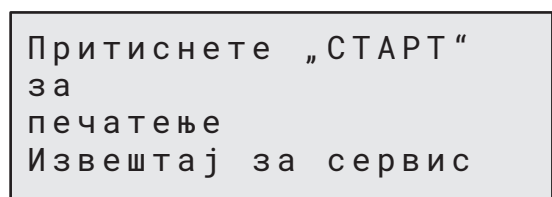
.



На крај на процесот:

Притиснете го копчето **СТАРТ** за печатење.

Притиснете го копчето **СТОП** за крај.



4.3 Преземање на извештајот за сервис

Почнувајќи од првото вклучување во новата година, екранот прикажува:

ПРЕЗЕМАЊЕ
СЕРВИСНИ ПОДАТОЦИ!

Притиснете **СТОП** за заобиколување или **СТАРТ** за преземање.

НАПОМЕНА: Во третата година, доколку податоците сè уште не се преземени и избришани, достапно е само **СТАРТ**. Во овој случај, за да го отклучите копчето **СТОП** треба да ги избришете податоците најмалку една година наназад.

Притиснете **СТАРТ** за потврда и на екранот ќе се прикаже:

—
A
34567890 BCDEFGHIJK

Внесете ја лозинката: **200200**

НАПОМЕНА: Оваа лозинка може да се користи во секое време во **Други избори > СЕРВИС**

На екранот ќе се прикаже:

Завртете го **БИРАЧОТ НА COOLIUS** за да ја одберете годината што ќе се преземе, па притиснете **СТАРТ** за потврда, на екранот ќе се прикаже:

Внесете празен УСБ-стик.

ВМЕТИ USB СТИК!

НАПОМЕНА: Системот на датотеките на УСБ-стикот мора да биде FAT32, а доколку не е, форматирајте го.

Преземањето започнува штом стикот биде препознаен, а на екранот ќе се прикаже:

ПРЕЗЕМАЊЕ!

Во последниот ред на екранот се прикажува напредувањето на процесот на преземање.

ПОЧЕКАЈТЕ!
ЗАПИС xx / XX

НАПОМЕНА: Не извлекувајте го УСБ-стикот за време на процесот за да избегнете оштетување на стикот и на машината.

Откако преземањето ќе заврши, на екранот ќе се прикаже:

ПРЕЗЕМАЊЕ
ЗАВРШЕНО!
ОТСТРАНИ USB СТИК

Извлечете го УСБ-стикот, а екранот ќе се прикаже:

Притиснете **СТАРТ** за бришење на податоците или притиснете **СТОП** за излез и за сочувување на податоците во машината.

ГОДИНА 2018
ИЗБРИШИ ПОДАТОЦИ?
ПОТВРДИ СО „СТАРТ“

ВАЖНА НАПОМЕНА:

Пред бришење на податоците, проверете дали преземената датотека е на безбедно место. Процесот на бришење е неповратен!

НАПОМЕНА: Во третата година, доколку податоците сè уште не се преземени и избришани, копчето „СТОП“ не е достапно и, за да се овозможи, треба да ги избришете податоците најмалку една година наназад.

Притиснете **СТАРТ** за потврда и на екранот ќе се прикаже:

Притиснете **СТАРТ** за потврда или **СТОП** за да се вратите на претходниот екран.

ИЗБРИШИ ПОДАТОЦИ?
ПОТВРДИ ПОВТОРНО!

Притиснете **СТАРТ** за потврда и на екранот ќе се прикаже:

Почекајте неколку секунди. Снимените податоци за избраната година сега се избришани.

ПОЧЕКАЈТЕ!

4.4 Избор на програма

Притиснете го копчето **i** за да проверите колку има разладно средство.

Притиснете го копчето **i** за да се вратите во режим на подготвеност.

Притиснете на **ВНЕСИ** за да одберете точка од менито.

ДОСТАПНА КОЛИЧИНА :
РАЗЛ. СРЕД. g. // // // //
01-01-2018 10:20:30

Завртете го **БИРАЧОТ НА COOLIUS** за да ја одберете саканата програма.

Симболот ја прикажува моменталната положба на покажувачот.

Бројот симболи го прикажува број на достапни точки од менито на ова ниво.

ЦЕЛОСЕН СЕРВИС

Преглед на содржината на менијата

1. ДРУГИ ИЗБОРИ

- СЕРВИС
- ТЕСТ. КЛИМА ПОД ПРИТ.
- ИСПИРАЊЕ КЛИМА
- ЗАМ. НОВА БОЦА МАСЛО
- МАШИНСКИ ПОСТАВКИ
- ВРЕМЕ-ДАТУМ
- ПОДАТОЦИ ЗА ФИРМА
- РЕСЕТИРАЊЕ ВАГА
- ОДРЖУВАЊЕ

2. БАЗА ПОДАТОЦИ КЛИМА

3. ЦЕЛОСЕН СЕРВИС

4. ОТВОРЕНА ПРОГРАМА

5. ПОЛНЕЊЕ САД

4.5 Поставка

4.5.1 Машински поставки

Процедурата дозволува поставување на машината.

Вклучете го **COOLIUS SELECT** за да одберете. Притиснете **ВЛЕЗ** за потврда.

Информации за враќање:

- 1 податоците се прикажани на белешката (количина на разладно средство и масло).
- 0 податоците не се прикажани.

Вклучете го **COOLIUS SELECT** за да одберете 1 или 0. Притиснете **ВЛЕЗ** за потврда.

Проверка на разладно средство:

Стандардната вредност е:

БАЗА ПОДАТОЦИ КЛИМА И ЦЕЛОСЕН СЕРВИС

Вклучете го **COOLIUS SELECT** за да одберете.

Притиснете **ВЛЕЗ** за потврда.

Наредната ставка од менито е прикажана.

Печатење податоци
за враќање?

1

Проверка за протекување:

Стандардната вредност е:

БАЗА ПОДАТОЦИ КЛИМА И ЦЕЛОСЕН СЕРВИС

Вклучете го **COOLIUS SELECT** за да одберете.

Притиснете **ВЛЕЗ** за потврда.

Наредната ставка од менито е прикажана.

Преост. разл. сред.
провери

мин. 2

Свежо масло:

Стандардната вредност е:

БАЗА ПОДАТОЦИ КЛИМА И ЦЕЛОСЕН СЕРВИС

Вклучете го **COOLIUS SELECT** за да одберете.

Притиснете **ВЛЕЗ** за потврда.

Наредната ставка од менито е прикажана.

Пров. теч.

мин. 2

УВ боја:

Стандардната вредност е:

БАЗА ПОДАТОЦИ КЛИМА И ЦЕЛОСЕН СЕРВИС

Вклучете го **COOLIUS SELECT** за да поставите вредност.

Притиснете го копчето **ВЛЕЗ** за потврда.

НАПОМЕНА: Поставете 0 за да го заобиколите процесот

Наредната ставка од менито е прикажана.

УВ боја

мл. 6

Должина на црева

Притиснете го копчето **ВЛЕЗ**:

Должина на црева

Вклучете го **COOLIUS SELECT** за да одберете должина на црева, потоа потврдете со **ВЛЕЗ**.

Дефинирај должина на црево за ВП (црвено) см. 300

Јазик:

Вклучете го **COOLIUS SELECT** за да одберете јазик, потоа потврдете со **ENTER**. Наредната ставка од менито е прикажана.

Одбери :

Јазик 03

□□■□□□□□□□□□□□□□□□□

Код за Отклучување:

Овие осум броеви се неопходни за добивање КОД ЗА ОТКЛУЧУВАЊЕ за ресетирање бројач. Побарајте нов КОД ЗА ОТКЛУЧУВАЊЕ на веб страната www.coolius-ac.com или преку телефонскиот број +497940981888188.

КОД ЗА ОТКЛУЧУВАЊЕ :
ВВ111111
Сериски број :
АА000000

1 вграден печатач.

0 печатач не е инсталиран или не е на мрежа.

Изборно

Вклучете го **COOLIUS SELECT** за да одберете 1 или 0. Притиснете **ВЛЕЗ** за потврда, па притиснете го копчето **СТОП** за да излезете.

Печатач 1

4.5.2 Време-Датум

Вклучете го **COOLIUS SELECT** за да одберете.

Притиснете **ВЛЕЗ** за потврда.

Време : 10:20:30

Вклучете го **COOLIUS SELECT** за да ја дефинирате вредноста.

Притиснете **ВЛЕЗ** за потврда. Следна вредност трепка.

Датум : 01/01/17

Кога податоците се точни, притиснете го копчето **СТАРТ** за потврда.

4.5.3 Информации за фирма

Вклучете го **COOLIUS SELECT** за да одберете.
Притиснете **ВЛЕЗ** за потврда.

Достапни се пет реда:

- 1 _____ Име на фирма (работилница)
- 2 _____ Адреса (улица итн.)
- 3 _____ Град
- 4 _____ Телефон
- 5 _____ Факс

Горенаведените поставки се само пример.

НАПОМЕНА: Петте реда се пријавени на извештајот.

Процедура:

- Вклучете го **COOLIUS SELECT** за да одберете буква.
Притиснете **ВЛЕЗ** за потврда.
Знакот е пријавен на првиот ред (лево).
- Доколку е потребно, притиснете го копчето **X** за да избришете.
- Можете да се движите во редот со **ЛЕВО / ДЕСНО**
- Вклучете го **COOLIUS SELECT** за да одберете следна буква.
Притиснете **ВЛЕЗ** за потврда.
Знакот е пријавен на првиот ред.
- Притиснете го копчето **СТАРТ** за да ја потврдите поставката.
Екранот го покажува следниот ред.
- Притиснете **СТОП** кога петте реда се поставени.

```
1 _ _ _ _ _ _ _ _  
C  
5 6 7 8 9 0 A B C D E F G H I J K L M
```

4.6 Порака за одржување

Можно е да ги забележите следните пораки при вклучување:

Напомена: “СЕ НАБЛИЖУВА РОК ЗА ОДРЖУВАЊЕ!” или “НАСТАПИ РОКОТ ЗА ОДРЖУВАЊЕ”

Пораката СЕ НАБЛИЖУВА РОК ЗА ОДРЖУВАЊЕ! може да се прескокне.

Притиснете **СТОП** за да продолжите со вклучување на машината.

1. При пораката НАСТАПИ РОКОТ ЗА ОДРЖУВАЊЕ!
СЕ БАРА КОД ЗА ОТКЛУЧУВАЊЕ притиснете го копчето
СТОП потоа на екранот ќе се прикаже.

```
Настапи рокот за  
одржување!  
  
Се бара КОД ЗА ОТКЛ
```

2. Запишете го кодот показан на вториот ред и
искористете го за да добиете КОД ЗА ОТКЛУЧУВАЊЕ
на веб страната www.coolius-ac.com или преку повик
на [+497940981888188](tel:+497940981888188).
3. Притиснете **СТОП** за да продолжите со вклучување
на машината.

```
Побарај КОД ЗА ОТКЛ  
регистрација:  
ВВ1111111  
www.coolius-ac.com
```

НАПОМЕНА: Види поглавје 6.3 Ресетирање бројач (Се бара КОД ЗА ОТКЛ) стр. 34 за ресетирање на бројачот за одржување.

4.7 Порака за грешка

Не	Порака за грешка	Опис
A1	ГРЕШКА! Мерач на разладно средство блокиран или неисправен!	Вага блокирана или неисправна (види 6.7 на стр. 37)
C1	ГРЕШКА! Враќање	Грешка при процес на враќање или неисправен компресор
	ГРЕШКА! Прекум. притисок во процес на враќање!	Активиран прекинувач за висок притисок. Почекајте 20/30 мин. Доколку пораката се појави повторно, контактирајте СЕРВИСЕН ЦЕНТАР.
	Садот е полн! Почекајте!	Максимална дозволена количина на разладно средство! Намалете ја количината на разладно средство во внатрешниот сад.
	Протекува! Понатаму? mb. ///	Доколку по неколку минути минималната вредност не е постигната. Можни причини: дефектен клима систем итн...
	Недоволен вакуум за полнење масло/УВ! СТАРТ за бајпас	Вредноста на вакуумот не е доволна за гаранција на процесот. Можни причини: дефектен клима систем, воздух во боците итн... Притиснете СТАРТ за да го премостите овој процес и да преминете на процесот на полнење.
	Недовољно разладно средство. Наполнете го садот.	Количината на разладно средство е подолу од потребната минимална количина. Изведете „Полнење внатрешен сад“.

4.8 Полнење сад

Опремата можеби нема доволно разладно средство за да функционира. Достапната количина може да е негативна (Es: -500 g.) Потребно е да се додаде ново разладно средство во внатрешниот вентил пред употреба (барем 3 или 4 kg).

1. Вклучете го **COOLIUS SELECT** за да одберете ПОЛНЕЊЕ САД. Притиснете **ВЛЕЗ** за потврда.



НАПОМЕНА:

Оваа порака се прикажува пред процеси.

ПРЕДУПРЕДУВАЊЕ!
Потврди количина на
масло/УВ
во боците.

2. Поврзете го НП (сино) или ВП (црвено) црево со нов резервоар на разладно средство. Доколку достапно, отворете го течниот вентил на резервоарот (ЦРВЕНО).
Во спротивно превртете го резервоарот наопаку.

Поврзи црево за НП
или ВП на надв. рез.
Отвори вентил од
страна на течноста.

3. Вклучете го **COOLIUS SELECT** за да поставите вредност.
 - Минимум: 800 g.
 - Максимум: вредноста прикажана на екранот.
4. Притиснете **ВЛЕЗ** за потврда.

Дефинирај количина.

g . / / / / /

5. Притиснете го копчето **СТАРТ** за потврда.

Потврдете со „СТАРТ“



Порака: Доколку опремата почувствува притисок понизок од минималната вредност потребна за процесот.

Проверка:
Надв. боца празна
или
вентил на рез. затв.

Процес **СТАРТ**.



Порака: Доколку опремата почувствува притисок понизок од минималната вредност потребна за процесот.

Полнење сад во
тек.
Притисок mb.
Разл. сред. g./////

- Заменете го надворешното шише, потоа притиснете **СТАРТ** копче за потврда.
- Притиснете го копчето **СТОП** за да го завршите процесот.

Процесот е завршен.

6. Затворете го вентилот на резервоарот и откачете го црвеното црево од резервоарот.
7. Притиснете го копчето **СТАРТ** за потврда.

Крај на полнење сад.
Затвори вентил на
надвор. резерв.

Враќање разладно
средство
од
сервисните црева

Притиснете го копчето **СТОП** за крај.

Крај на полнење сад.
g./////

5 Програми

5.1 Промена на нова боца за масло



НАПОМЕНА: Нова боца за масло по потреба.

Доколку е потребна промена на типот на масло за компресор, клима уредот ќе има потреба од испирање за да се спречи загадување на маслата меѓусебно. Процедурата ги чисти цревата и цевките пред ново полнење масло.

1. Вклучете го **COOLIUS SELECT** за да одберете **ДРУГИ ИЗБОРИ**.
2. Притиснете **ВЛЕЗ** за потврда.
3. Вклучете го **COOLIUS SELECT** за да одберете **ПРОМЕНА НА НОВА БОЦА ЗА МАСЛО**.
4. Притиснете **ВЛЕЗ** за да одберете.
5. Заменете ја старата боца со нова боца за масло.

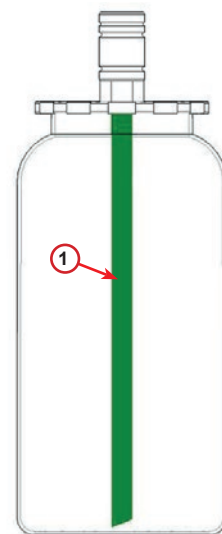
Зам. нова боца масло

□□□□■□□□□

Замени боца со масло
со нова боца за
специфичната
апликација PAG>POE

250 ml боца за масло зелена цевка ①.

6. Притиснете **ВЛЕЗ** за потврда.



сл. 009 боца за масло

7. Притиснете го копчето **СТАРТ** за потврда.

Поврзи спојки за
ВП/НП на постојки
и затвори вентили!
Потврдете со „СТАРТ“

8. Машината стартува.

Испирање во тек
Почекајте!

Доколку спојките не е поврзана или вентилите на спојките не се затворени, порака:

9. Притиснете го копчето **СТАРТ** за потврда.
Машината стартува. Процесот го чисти целиот уред,
вклучувајќи ги сервисните црева.

Поврзи спојки за
ВП/НП на постојки
и затвори вентили!
Потврдете со „СТАРТ“

На крајот,

10. Притиснете го копчето **СТОП** на крајот.
Машината е подготвена.

Внатрешно испир.
крај.

5.2 Брз сервис

1. Вклучете го **COOLIUS SELECT** за да одберете
БРЗ СЕРВИС.
Притиснете **ВЛЕЗ** за потврда.

Брз сервис

□□■□□

2. Вклучете го **COOLIUS SELECT** за да одберете
достапни програми:
 - ВРАЌАЊЕ
 - ПОЛН. КЛИМА СИСТЕМ / ВАКУУМ
3. Притиснете **ВЛЕЗ** за потврда.

Враќање

Враќање

1. Вклучете го **COOLIUS SELECT** за да поставите
вредност.
 - Минимум: 2 мин.
 - Максимум: 12 мин.
2. Притиснете **ВЛЕЗ** за потврда.
Опремата го извршува процесот.
Враќање, проверка за преостанато разладно
средство, процес на испуштање искористено масло.

Преост. разл. сред.
провери.
мин. 2

Полн. клима систем / вакуум

1. Вклучете го **COOLIUS SELECT** за да поставите
време за траење вакуум.
 - Минимум: 15 мин.
 - Максимум: 999 мин.
2. Притиснете **ВЛЕЗ** за потврда.
3. Вклучете го **COOLIUS SELECT** за да поставите време на проверка за протекување.
 - Минимум: 2 мин.
 - Максимум: 60 мин.
4. Притиснете **ВЛЕЗ** за потврда.

Траење вакуум
мин. 15
Пров. теч. мин. _

5. Вклучете го **COOLIUS SELECT** за да поставите „АВТОМАТСКИ / МАНУЕЛНО / НЕ“

Полнење масло / УВ

Автоматски

6. Ако се одбере “АВТОМАТСКИ”:
Притиснете **COOLIUS SELECT** за одредување вредност на ново масло.

ПАГ масло ml. 10
УВ боја ml. -
Разладно средство
g. -----

Напомена: Вредноста покажува само ново масло додадено на испуштеното масло.

- Минимум: 0 g.
- Максимум: 150 g.

7. Вклучете го **COOLIUS SELECT** за да поставите количина на разладно средство.

- Минимум: 50 g.

8. Притиснете **ВЛЕЗ** за потврда.

9. Вклучете го **COOLIUS SELECT** за да одредите (најчесто ВП) “ПОРТА ЗА ВП” / „ПОРТА ЗА НП” / „ПОРТИ ЗА ВП/НП”

10. Притиснете **ВЛЕЗ** за потврда.

Полн. клима систем од

ПОРТА ЗА ВП

11. Притиснете го копчето **СТАРТ** за потврда.

Потврдете со „СТАРТ“

Опремата ги извршува сите означени процеси.

СТАРТ во тек

5.3 Целосен сервис

1. Притиснете **ВЛЕЗ** за да отворите мени (во режим на мирување).
2. Вклучете го **COOLIUS SELECT** за да одберете „ЦЕЛОСЕН СЕРВИС“
3. Притиснете **ВЛЕЗ** за потврда.

Целосен сервис

□□□■□

4. Вклучете го **COOLIUS SELECT** за да одредите количина на разладно средство за внесување во клима системот.

- Минимум: 50 g.

5. Притиснете **ВЛЕЗ** за потврда.

Дефинирај количина
за полнење:

Количина g. 500

6. Вклучете го **COOLIUS SELECT** за да одредите (најчесто ВП) „ПОРТА ЗА ВП“ / „ПОРТА ЗА НП“ / „ПОРТИ ЗА ВП/НП“

7. Притиснете **ВЛЕЗ** за потврда.
Опрема со печатач: [Види поглавје 4.2 Користење на печатачот стр. 14](#)

Полн. клима систем од

ПОРТА ЗА ВП

8. Притиснете го копчето **СТАРТ** за потврда.
Опремата ги извршува сите процеси.
 - Враќање
 - провери преостанато разладно средство
 - процес на испуштање искористено масло
 - Вакуум, проверка за протекување
 - Полнење ново масло
 - Полнење УВ боја
 - Полнење разладно средство

Потврдете со „СТАРТ“

9. На крај на процесите, стартувајте ги мотор и клима системот, па проверете ги притисоците.

Потврди системски
прит. во клима уред.

10. По потврдување, притиснете го копчето **СТОП** за крај.

11. Извршување на упатството.
12. Притиснете го копчето **СТАРТ** за потврда.

Откач. ги сервисните
црева за ВП/НП
од клима системот.

Враќање разладно
средство
од
сервисните црева

На крај, сите вредности на процесите се претставени на екранот.

Враќање

Разл. сред. g.////
Масло ml. //

Вакуум

mb. ///

13. Притиснете го копчето **СТОП** за крај.
Опрема со печатач: [Види поглавје 4.2 Користење на печатачот стр. 14](#)
14. Притиснете го копчето **СТАРТ** за печатење
15. Потоа притиснете **СТОП** за да излезете.

Полнење клима систем

Количина g.////

5.4 База податоци клима

Меморијата содржи податоци за главните автомобили во маркетот.

1. Притиснете **ВЛЕЗ** за да одберете.
2. Притиснете **ВЛЕЗ** за потврда.
3. Вклучете го **COOLIOUS SELECT** за да одберете марка.

База податоци клима



4. Притиснете **ВЛЕЗ** за потврда.
5. Вклучете го **COOLIOUS SELECT** за да одберете модел.
6. Притиснете **ВЛЕЗ** за потврда.
7. Вклучете го **COOLIOUS SELECT** за да одберете верзија на истиот автомобил.
8. Притиснете **ВЛЕЗ** за потврда.

Hyundai

Hyundai
i30

Hyundai
i30

2012 -

9. Капацитет на разладно средство и вискозитет на маслото.

Hyundai
i30
PAG FD46XG ml. 150
g. 500

10. За повеќе информации, притиснете го копчето **I**.

Please refer to
the car manufacturer
technical
specifications!

11. Притиснете го копчето **I** за да се вратите назад.

12. Притиснете го копчето **СТАРТ** за потврда.
Програмата се изведува како [Види поглавје 5.3](#)
[Целосен сервис стр. 26](#)
Почекајте за крај.

Hyundai
i30
PAG FD46XG ml. 150
g. 500

5.5 Корисничка база податоци

Во КОРИСНИЧКА БАЗА ПОДАТОЦИ имате можност да создадете сопствени, често користени податоци за возилото.

5.5.1 Создавање возило

1. Влезете во БАЗА ПОДАТОЦИ КЛИМА.

Завртете го **БИРАЧОТ НА COOLIUS** во лево и на екранот ќе се прикаже:

ПОД. ЗА СОПСТВЕНИК

Потврди со **ВНЕСИ**.

НАПОМЕНА: На екранот може кратко да се прикаже **ПОЧЕКАЈТЕ!!**.

2. На екранот се прикажува:

НОВ МОДЕЛ?

Потврдете со **ВНЕСИ** за да создадете ново возило или **СТОП** за излез.

3. Внесете ја марката на возилото.

НАПОМЕНА: Полето не може да остане празно, а првиот знак не смее да биде празно место.

БРЕНД:

■ A
34567890 ÄBCDEFGHIJ

4. Кога ќе ја внесете марката, притиснете **СТАРТ** за потврда.

5. Внесете го моделот на возилото.

НАПОМЕНА: Полето не може да остане празно, а првиот знак не смее да биде празно место.

МОДЕЛ:

■ A
34567890 ÄBCDEFGHIJ

6. Кога ќе го внесете моделот, притиснете **СТАРТ** за потврда.
На екранот се прикажува:

7. Поставете ја количината разладно средство со **БИРАЧОТ НА COOLIUС** (од 50 до 5.000). Притиснете **СТАРТ** за меморирање.

Записот се меморира по азбучен ред.

КОЛИЧИНА :

g . 500

5.5.2 Бирање возило

1. Влезете во БАЗА ПОДАТОЦИ КЛИМА.

Завртете го БИРАЧОТ НА COOLIUС во лево и на екранот ќе се прикаже:

КОРИСНИЧКА МАРКА
КОРИСНИЧКИ МОДЕЛ

g . 500

ИНФО

2. Завртете го **БИРАЧОТ НА COOLIUС**: за да го одберете саканото возило, па притиснете **ВНЕСИ** за да го користите или „СТОП“ за излез.

АВТОМАТСКИ

3. Завртете го **БИРАЧОТ НА COOLIUС** за да одберете помеѓу:

- АВТОМАТСКИ: Машината го изведува целосниот процес со помош на стандардните вредности за масло и УВ (дефинирани во ПОСТАВКИ ЗА МАШИНА).
- РАЧНО: Машината оди во целосно поставување на процесот *Види поглавје Возилото сега е избришано, а машината оди во листата возила во Корисничка база податоци. стр. 30*
ОТВОРИ ПРОГРАМА / ОБНОВУВАЊЕ / ТЕСТ. НА ПРИТИСОК
НА АЗОТ/ ВАКУУМ / ПОЛНЕЊЕ КЛИМА СИСТЕМ.

НАПОМЕНА: Поставете го времето за тестирање на азотот на 0 за да избегнете тестирање на притисокот.

4. Притиснете на **ВНЕСИ** за потврда или на **СТОП** за да се вратите на листата со возила во Корисничка база податоци.

5.5.3 Како да промените или избришете меморирано возило

1. Влезете во БАЗА ПОДАТОЦИ КЛИМА.

Завртете го БИРАЧОТ НА COOLIUС во лево и на екранот ќе се прикаже:

КОРИСНИЧКА МАРКА
КОРИСНИЧКИ МОДЕЛ

g . 500

ИНФОРМАЦИИ

2. Притиснете на копчето **i** (ИНФО) и на екранот ќе се прикаже:

ИЗМЕНИ

3. Завртете го **БИРАЧОТ НА COOLIUС**: за да одберете помеѓу ПРОМЕНИ и БРИШИ, па притиснете на **ВНЕСИ** за потврда или на **СТОП** за да се вратите на листата со возила во Корисничка база

податоци.

- **ПРОМЕНИ:** Променете ги постојните полиња за **МАРКА**, **МОДЕЛ** и **Количина** за избраното возило како што е прикажано во **СОЗДАВАЊЕ ВОЗИЛО**.
Види поглавје 5.5.1 Создавање возило стр. 28

- **БРИШИ:** Притиснете на **СТАРТ** за потврда и на екранот ќе се прикаже:

ИЗБРИШИ

ПОТВРДИ СО „СТАРТ“

Почекајте неколку секунди.

НАПОМЕНА: Времето на чекање се зголемува како што се зголемува бројот возила во Корисничка база податоци.

Возилото сега е избришано, а машината оди во листата возила во Корисничка база податоци.

5.6 Отворена програма

1. Притиснете **ВЛЕЗ** за да отворите мени (во режим на мирување).

Отворена програма

2. Притиснете **ВЛЕЗ** за потврда.

□□□□■

3. Вклучете го **COOLIOUS SELECT** за да ја одберете една или повеќе програми.

Враќање

Достапни се следните избори:

- „ВРАЌАЊЕ“
- „ВАКУУМ“
- „ПОЛН. КЛИМА СИСТЕМ“
- „ВАКУУМ/ВРАЌАЊЕ“
- „ПОЛН. КЛИМА СИСТЕМ / ВАКУУМ“
- „ВРАЌАЊЕ / ВАКУУМ / ПОЛНЕЊЕ КЛИМА СИСТЕМ“

4. Притиснете **ВЛЕЗ** за потврда.

5.6.1 Враќање

1. Вклучете го **COOLIOUS SELECT** за да поставите вредност.

- Минимум: 2 мин.
- Максимум: 12 мин.

2. Притиснете **ВЛЕЗ** за потврда.

Преост. разл. сред.
провери.

мин. 2

5.6.2 Вакуум

1. Вклучете го **COOLIUS SELECT** за да поставите време за траење вакуум.
 - Минимум: 15 мин.
 - Максимум: 999 мин.
2. Притиснете **ВЛЕЗ** за потврда.
3. Вклучете го **COOLIUS SELECT** за да поставите време на проверка за протекување.
 - Минимум: 2 мин.
 - Максимум: 60 мин.
4. Притиснете **ВЛЕЗ** за потврда.

Траење вакуум	мин.	20
Пров. теч.	мин.	_

5.6.3 Полнење клима систем

А) Ако е избран вакуум.

1. Притиснете **COOLIUS SELECT** за одредување вредност на ново масло.

НАПОМЕНА: Вредноста покажува само ново масло додадено на испуштеното масло.

- Минимум: 0 г.
 - Максимум: 150 г.
2. Притиснете **ВЛЕЗ** за потврда.
 3. Вклучете го **COOLIUS SELECT** за да поставите количина на разладно средство.
 - Минимум: 50 г.
 4. Притиснете **ВЛЕЗ** за потврда.

ПАГ масло	ml.	10
Разладно средство	г.	-----

Б) Ако не е избран вакуум.

Разладно средство	г.	-----
-------------------	----	-------

В) Во случај на полнење клима систем.

5. Вклучете го **COOLIUS SELECT** за да поставите (најчесто ВП).
“ПОРТА ЗА ВП” / “ПОРТА ЗА НП” / “ПОРТИ ЗА ВП/НП”
6. Притиснете **ВЛЕЗ** за потврда.
7. Притиснете го копчето **СТАРТ** за потврда.
Опремата ги извршува сите означени процеси.

Полн. клима систем од
ПОРТА ЗА ВП

5.6.4 Тест.клима под прит.

Оваа процедура овозможува проверка на клима систем (притисок) без вадење разладно средство од системот.

1. Притиснете **ВЛЕЗ** за потврда.

Тест.клима под прит.

<input type="checkbox"/>	<input type="checkbox"/>	<input checked="" type="checkbox"/>	<input type="checkbox"/>	<input type="checkbox"/>	<input type="checkbox"/>	<input type="checkbox"/>	<input type="checkbox"/>	<input type="checkbox"/>	<input type="checkbox"/>
--------------------------	--------------------------	-------------------------------------	--------------------------	--------------------------	--------------------------	--------------------------	--------------------------	--------------------------	--------------------------

- Изврши тест за притисок.
За крај, потврдете со **СТОП**.

Потврди системски
прит. во клима уред

- Извршување на упатството.
Притиснете го копчето **СТАРТ** за потврда

Откачи го сервисното
црево ВП (црвено)
од клима системот

- Почекај за крај.

Враќање разладно
средство од
сервисните црева.

5.7 Испирање клима уред (се бара КОД ЗА ОТКЛ)

Побарајте нов КОД ЗА ОТКЛУЧУВАЊЕ на веб страната www.coolius-ac.com или преку телефонскиот број +497940981888188.

- Притиснете го копчето **СТАРТ** за потврда.

Побарај КОД ЗА ОТКЛ
регистрација:
CC222222
www.coolius-ac.com

- Кај **COOLIUS SELECT** внесете го КОДОТ
ЗА ОТКЛУЧУВАЊЕ.

A * * * * *
A
3 4 5 6 7 8 9 0 B C D E F G H I J K

- На крај, потврдете со **СТАРТ**.



За чистење на клима системот на возилото, опремата врши процес на миење „еднократно или повеќекратно“ (неколку испирања).

За повеќе детали, обратете се на клима систем производителите.

- Притиснете **ВЛЕЗ** за потврда.
- Вклучете го **COOLIUS SELECT** за да одберете Други
избори, па потоа ИСПИРАЊЕ КЛИМАТИЗАЦИЈА.
- Притиснете **ВЛЕЗ** за потврда.

Испирање клима

□□■□□□□□

- Вклучете го **COOLIUS SELECT** за да одберете од 01
до 04 чекори (испирања).

Испирање клима

Дефинирај потребни
испирања: 01

6. Притиснете го копчето **СТАРТ** за потврда.

Потврдете со „СТАРТ“

Процесот на „еднократно или повеќекратно“ испирање се одвива.

Напомена: (Потребни се соодветни адаптери за компресорот/вентилот за проширување).

Испирање во тек
Почекајте!

>>>

Испирање завршено.

Масло ml. //

6 Одржување



Внимание! Оштетување на машината!

Одржување може да се практикува исклучиво од страна на СЕРВИСЕН ЦЕНТАР одобрен од производителот.

1. Притиснете **ВЛЕЗ** за да отворите мени (во режим на мирување).
2. Вклучете го **COOLIUS SELECT** за да одберете „ДРУГИ ИЗБОРИ“ и потврдете со **ЕНТЕР**.
Потоа одберете „ОДРЖУВАЊЕ“ и потврдете со **ВЛЕЗ**.

Одбери :

Историски бројачи

Достапни избори:

- ИСТОРИСКИ БРОЈАЧИ
 - СЛЕДЕН СЕРВИС
 - РЕСЕТИРАЊЕ БРОЈАЧ
(се бара КОД ЗА ОТКЛ)
 - ИЗВЕШТАЈ
3. Притиснете **ВЛЕЗ** за потврда.

6.1 Историја на операции

На овој начин може да се провери историјата на операции на машината. Податоците се неизбришливи!

1. Вклучете го **COOLIUS SELECT** за да одберете бројач:
 - РАЗЛАДНО СРЕДСТВО ПОВРАТНО ОД КЛИМА СИСТЕМ
 - РАЗЛАДНО СРЕДСТВО ОД НАДВОРЕШЕН РЕЗЕРВОАР
 - РАЗЛАДНО СРЕДСТВО НАПОЛНЕТО ВО КЛИМА СИСТЕМ
 - ВР. НА РАБ. НА ВАКУУМ

Одбери бројач.
HFO вратено
Вкупно
kg. // // . /

6.2 Следен сервис

На овој начин може да се провери следниот потребен сервис:

Одржување во рок од
МИН.
вр. на раб. на
пумпа.

6.3 Ресетирање бројач (Се бара КОД ЗА ОТКЛ)



Напомена: Промена на филтер и/или вакуум пумпа пред ресетирање!

Напомена: Само оригинални резервни делови или нивни еквиваленти. Користење резервни делови со нееднаков квалитет може да ја оштетат машината!

Посетете ја веб страната www.coolius-ac.com или јавете се на +497940981888188 за да добиете КОД ЗА ОТКЛУЧУВАЊЕ за одржување ресетирање бројач.

1. Притиснете **ВЛЕЗ** за да внесете код за отклучување.
2. Кај **COOLIUS SELECT** внесете го КОДОТ ЗА ОТКЛУЧУВАЊЕ.
На крај, потврдете со **СТАРТ**.
 - Доколку КОДОТ ЗА ОТКЛУЧУВАЊЕ е погрешен, повторете го процесот.
Доколку КОДОТ ЗА ОТКЛУЧУВАЊЕ е точен, на екранот ќе се прикаже:

A * * * * *
A
3 4 5 6 7 8 9 0 B C D E F G H I J K

3. Притиснете **X** за потврда.

Ресетирање бројач.
Потврдете со „X“
МИН. // /

4. Притиснете **X** за потврда.

Ресетирање бројач.
Потврди повторно!

6.4 Промена на филтер



Внимание! Ризик од повреда од протекување разладно средство. Допир со разладно средство може да предизвика слепило и други физички повреди кај корисникот!
Секогаш користете очила и ракавици!



1. Со цел да се намали внатрешниот притисок, пред отстранување на филтерот, започнете процес на враќање!



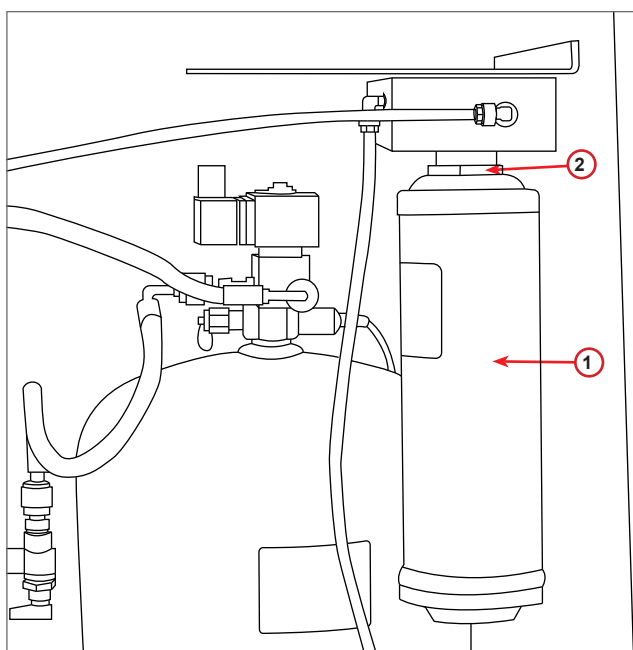
Внимание! Ризик од повреда од струен удар.
Пред работа на машината, секогаш прекинете контакт со струја.

2. Отстранете го предниот капак.
3. До 38 mm (2) одвртете го филтерот со клешта (1).



НАПОМЕНА! Отстранување по правило на локални директиви!

4. Навлажнете и поставете ги точно новите механички заптивки.
5. Составете го новиот филтер.



сл. 010 Промена на филтер

6.5 Промена на вакуум пумпа



Внимание! Ризик од повреда од протекување разладно средство. Допир со разладно средство може да предизвика слепило и други физички повреди кај корисникот! Секогаш користете очила и ракавици!



Внимание! Ризик од повреда од струен удар. Пред работа на машината, секогаш прекинете контакт со струја.

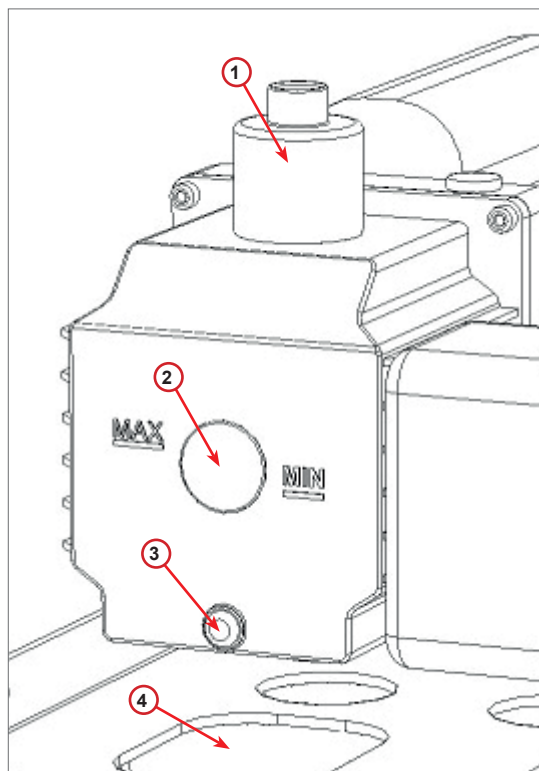


НАПОМЕНА! Отстранување по правило на локални директиви!

1. Отстранете го предниот капак.
2. Одвртете ја завртката за отстранување масло и почекајте да истече. Вратете ја завртката.
3. Одвртете го придушувачот.
4. Наполнете со ново масло. Точното ниво на масло на пумпата е до околу половина од контролниот прозорец (капацитет на полнење приближно 400 ml).
5. Вратете го придушувачот.

Напомена: Сликата може да прикажува различен вид на вакуум пумпа.

- 1 Придушувач
- 2 Контролен прозорец за одредување на нивото на масло
- 3 Завртка за испуштање
- 4 Дупка за испуштање
- 5 Вратете го предниот капак.



сл. 011 Вакуум пумпа

6.6 Извештај

Машината бележи користење разладно средство месечно за претходните дванаесет месеци. По овој период, ќе ги препише податоците за последователниот месец.

1. Вклучете го **COOLIUS SELECT** за да одберете бројач:
 - РАЗЛАДНО СРЕДСТВО ПОВРАТЕНО ОД КЛИМА СИСТЕМ
 - РАЗЛАДНО СРЕДСТВО ОД НАДВОРЕШЕН РЕЗЕРВОАР
 - РАЗЛАДНО СРЕДСТВО НАПОЛНЕТО ВО КЛИМА СИСТЕМ

01/2017	
HFO вратено	
kg.	10,0

Екранот покажува по редослед сите месеци и вкупно користење по година.

2. Притиснете **СТАРТ** за да го отпечатите извештајот.

Година	2017
HFO вратено	
kg.	210

6.7 Ресетирање вага

За да надоместите за отстапување на вагата, постапете на следниот начин:

Заклучување на блокадата за транспорт.

1. Подигнете ја рачката на задниот дел на машината, поместете ја налево и завртете во насока на часовникот за да ја заклучите во „безбедна позиција“.
2. Вклучете го **COOLIUS SELECT** за да одберете РЕСЕТИРАЊЕ ВАГА
3. Притиснете **ВЛЕЗ** за потврда.

Ресетирање вага

□□□□□□■□

4. Притиснете го копчето **СТАРТ** за да потврдите безбедносна положба

Растовари тежинска
вага
(безбедн. позиција)

Во случај на грешка:

Повторете ја процедурата и осигурајте се дека точно ги следите инструкциите!

5. На крај, вратете ја рачката во работна позиција (завртете ја спротивно од насоката на часовникот, поместете ја нагоре и надесно, потоа надолу).

ГРЕШКА!
Тежинска вага

A3

7 Технички карактеристики

Технички карактеристики	COOLIUS Y10
Моќ	230V+/-10% 50 Hz
Опсег на оперативна температура	10/49 °C
Разладно средство	R1234yf
Капацитет на внатрешен вентил (kg)	11
Максимален притисок (КС)	18 бара
Компресор	1/3 HP
Стапка за враќање (течност)	320 g/min'
Испуштање некондензиран гас	Автоматски
Главен филтер за сушење	Тип 660 коаксијален
Безбедносен вентилациски систем	172 mm
Пропелер за враќање со висока брзина	172 mm
Испуштање масло	Автоматски
Зафатнина на боца	250 ml
Тежинска вага	60 kg
Прецизност (+/-)	2 g
Вакуум пумпа	100 lt/min
Конечен притисок (McLeod abs)	0,08 mb
Електронски мерач на вакуум	ДА
Полнење масло	Автоматски
Зафатнина на боца	250 ml
Полнење разладно средство	Автоматски
Компензација на сервисните црева	Автоматски
Програма за испирање	По потреба
Workshop програма	ДА
Конфигурација	
Екран	4 x 20 знаци
Тастатура со COOLIUS SELECT	ДА
База на податоци (32 Mb)	ДА
Печатач	Да / по потреба
Мерачи (безимпулсни) CL 1.0	D 80 mm
Сервисни црева	Parker SAE J639
Сервисни црева 3,0 m	(SAE J2888)
Сервисни црева 6,0 m	По потреба
Џебен документ	ДА

8 Отстранување

8.1 Долгорочно складирање

Машината треба да е поставена во безбедна околина, исклучена од струја и заштитена од претерани температури и влажност.

8.2 Отстранување искористени течности



НАПОМЕНА! Искористено масло е опасен отпад. Не мешајте искористено масло со други течности.

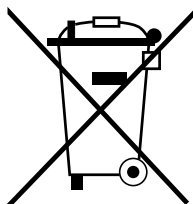
Чувајте го искористеното масло во соодветни садови пред отстранување.

Течностите извадени од клима системот мора да се донесе до центар за собирање искористено масло!

8.3 Отстранување на амбалажата

- Картонската амбалажа треба да се отстрани заедно со останатата отпадна хартија.
- Пластичен материјал за пакување треба да се додаде во отпад за рециклирање.

8.4 Фрлање на стариот уред на отпад




Доколку сакате да ја фрлите машината на отпад, прво комплетно испуштете ги сите течности и отстранете ги на еколошки начин.

Однесете ја старата единка до најблизок центар за рециклирање или контактирајте го сервисот за корисници.

9 Контакт и поддршка

Доколку имате прашања во врска со производот или имате потреба од помош при инсталација, нашите техничари во службата за поддршка со задоволство ќе ви помогнат.

Контакт информации за овластените сервиси во вашата држава може да се најдат на нашата веб страница  www.coolius-ac.com

Произведено од:

WOW! Италија

Viale della Stazione 7
39100 Bolzano, Италија
Tel: +39 0546 - 060461

Дистрибуир:

WOW! Würth Online World GmbH

Schliffenstraße 22
74653 Künzelsau

Тел: +49 7940 981 88 - 0
Факс: +49 7940 981 88 - 10 99
info@wow-portal.com
www.wow-portal.com

WABCOWÜRTH Workshop Services GmbH

Schliffenstraße 22
74653 Künzelsau


Тел: +49 7940 981863-0
Факс: +49 7940 981863-5555
info@wabcowuerth.com
www.wabcowuerth.com

AUTOCOM Diagnostic Partner AB

Grafitvägen 23 B
461 38 Trollhättan, Шведска

Тел: +46 520 470 701
Факс: +46 520 470 727
info@autocom.se
www.autocom.se

9.1 Сервисен портал COOLIUS-AC.COM

Активацијата на машината може да се изврши независно на нашата веб страница  www.coolius-ac.com Покрај тоа, на оваа страна можете да најдете помош и упатства за вашата машина COOLIUS.

COOLIUS

WOW! Италија
Viale della Stazione 7
39100 Bolzano
www.coolius-ac.com

Бр. на документ: 220842-Rev.03.02
© од страна на WOW! Италија
Сите права се задржани.
Одговорен за содржина: Оддел за
производи

Повторно печатење, дури и делумно, е дозволено само по добивање одобрение.
Ги задржуваме правата на изменување на производот во било кое време, доколку сметаме дека се неопходни за подобрување на квалитетот на истиот, без претходно известување. Бројките може да се пример, и може да изгледаат различно од испорачаната стока. Исто така, го задржуваме правото на грешки, и не сме одговорни за типографски грешки. Важат нашите општи правила и услови.