

COOLIUS

Y10

Jednostki serwisowe A/C do czynnika chłodniczego R1234yf

Instrukcja obsługi



Ⓟ Oryginalna instrukcja obsługi

Wstęp

Szanowny kliencie,

Dziękujemy za zakup tego produktu.

Należy przestrzegać niniejszej instrukcji w celu zapewnienia zgodności i bezpieczeństwa!

Przed pierwszym użyciem tego urządzenia należy przeczytać całą instrukcję obsługi. Przestrzegać wszystkich instrukcji i zasad bezpieczeństwa!

Wszystkie nazwy firm i produktów są znakami towarowymi odpowiadających im właścicieli. Wszelkie prawa zastrzeżone.

W razie pytań prosimy o kontakt z właściwym partnerem serwisowym w twoim kraju *Patrz rozdział 9 Kontakt i wsparcie s. 40*

Urządzenie to spełnia wymogi obowiązujących dyrektyw EU.

2014/68/EU (PED)

2006/42/EU

2014/30/EU

2014/35/EU

Deklarację zgodności można uzyskać od: www.coolius-ac.com

WOW! Würth Online World GmbH

Via della Punta 6/2

48018 Faenza (RA)

Włochy

+39 0546 - 06046



Spis treści

1 Ważne uwagi dotyczące tej instrukcji obsługi	5
Celem niniejszej instrukcji obsługi jest:	5
Zrzeczenie się odpowiedzialności	5
1.1 Ważne informacje na temat czynnika chłodniczego	6
Klasyfikacja bezpieczeństwa i informacje o czynniku chłodniczym:	6
1.2 Symbole	7
1.3 Przeznaczenie	7
2 Ważne zasady bezpieczeństwa	7
2.1 Słowniczek terminologiczny	7
2.2 Ogólne zasady bezpieczeństwa	8
2.3 Postępowanie z czynnikami chłodniczymi	8
2.4 Elementy zabezpieczające	9
2.5 Odprowadzenie nieskrapającego się gazu	9
2.6 System wentylacji bezpieczeństwa	9
2.7 Środowisko pracy	9
3 Użytkowanie urządzenia	10
3.1 Rozpakowywanie i sprawdzanie komponentów	10
3.2 Opis urządzenia	10
3.2.1 Panel sterowania	10
3.2.2 Urządzenie	11
3.2.3 Bezpieczeństwo transportu	12
3.3 Obchodzenie się z urządzeniem	12
3.4 Włączanie/wyłączanie i zatrzymywanie	12
4 Przygotowanie do użycia i ustawienia	13
4.1 Włączyć urządzenie	13
Pierwsze włączenie urządzenia	13
Odblokowywanie urządzenia	14
4.2 Korzystanie z drukarki	14
4.3 Pobierz raport serwisowy	15
4.4 Wybór programu	17
Przegląd zawartości menu	17
4.5 Ustawienia	18
4.5.1 Ustawienia Osobiste	18
4.5.2 Godzina-Data	19
4.5.3 Dane firmy	20
4.6 Komunikaty dotyczące konserwacji	20
4.7 Komunikaty błędów	21
4.8 Napeł. Butli	21
5 Programy	23
5.1 Zmiana typu oleju	23
5.2 Szybki serwis	24
Odzysk	24
Próżnia / Napełnianie AC	24
5.3 Kompletny serwis	26
5.4 Kompl. serwis i dane	27
5.5 Baza danych właściciela	28
5.5.1 Tworzenie pojazdu	28

5.5.2	Wybór pojazdu	29
5.5.3	Jak zmienić lub usunąć zapisany pojazd.....	29
5.6	Program zaawansowany	30
5.6.1	Odzysk	30
5.6.2	Próżnia.....	31
5.6.3	Napełnianie AC.....	31
5.6.4	Test ciśnienia AC.....	31
5.7	Płukanie AC (wymagany KOD ODBLOKOWUJĄCY).....	32
6	Obsługa serwisowa	33
6.1	Historia pracy	33
6.2	Następny serwis	34
6.3	Reset licznika (wymagany KOD ODBLOKOWUJĄCY).....	34
6.4	Wymiana filtra.....	35
6.5	Wymiana oleju pompy próżniowej.....	36
6.6	Raport.....	37
6.7	Reset wagi	37
7	Dane techniczne	38
8	Utylizacja	39
8.1	Przechowywanie przez długi okres czasu	39
8.2	Utylizacja zużytych cieczy.....	39
8.3	Utylizacja materiału opakowania.....	39
8.4	Utylizacja zużytego urządzenia	39
9	Kontakt i wsparcie.....	40
9.1	Service Portal COOLIUS-AC.COM	40

1 Ważne uwagi dotyczące tej instrukcji obsługi

COOLIUS Y10 (zwany urządzeniem) został zaprojektowany i skonstruowany w celu zapewnienia długotrwałej niezawodności i maksymalnego bezpieczeństwa dla użytkownika.



Niniejsza instrukcja obsługi stanowi część tego urządzenia.

Należy ją przeczytać przed użyciem.

- Użytkownik ponosi odpowiedzialność za właściwe użytkowanie tego urządzenia w sposób zgodny z instrukcjami zawartymi w niniejszym podręczniku.
- Producent nie ponosi odpowiedzialności za szkody osób, zwierząt lub materialne, które nastąpiły na skutek niewłaściwego użytkowania i nieprzestrzegania niniejszej instrukcji obsługi.
- Producent zastrzega sobie prawo do wprowadzania zmian technicznych i estetycznych tego urządzenia bez wcześniejszego powiadomienia.

Celem niniejszej instrukcji obsługi jest:

- Przekazanie użytkownikowi wszystkich informacji koniecznych do użytkowania tego urządzenia od zakupu po utylizację tego urządzenia.
- Zapewnienia maksymalnego wsparcia dla personelu użytkującego i wykonującego obsługę serwisową niniejszego urządzenia.

W przypadku pytań, potrzeby pomocy technicznej lub części zamiennych, kontaktuj się z partnerem serwisowym w swoim kraju.

Zrzeczenie się odpowiedzialności



Instrukcja ta została stworzona z najwyższą starannością. Ale jeżeli zauważysz jakieś błędy lub niedociągnięcia, poinformuj pisemnie partnera serwisowego w twoim kraju.

Producent nie ponosi odpowiedzialności za błędy techniczne lub drukarskie i zastrzega sobie prawo do wprowadzania zmian w produkcie oraz instrukcji bez wcześniejszego powiadomienia.

Rysunki w niniejszej instrukcji mogą się różnić od wyglądu rzeczywistego urządzenia dostarczonego wraz z tą instrukcją.

1.1 Ważne informacje na temat czynnika chłodniczego



Uwaga: Wszystkie podane tutaj informacje są obowiązujące w dniu druku niniejszej instrukcji.



Uwaga! Urządzenie to zostało zaprojektowane wyłącznie do czynnika 1234yf (HFO). Konstrukcja spełnia wszystkie wytyczne normy EN 378:2010

Klasyfikacja bezpieczeństwa i informacje o czynniku chłodniczym:

Klasyfikacja czynnika chłodniczego jest w tabeli E.1 (Oznaczenie czynników chłodniczych) w załączniku E (Normatywny) normy EN 378-1:2008 + A1: 2010 (E) (EN 378-1:2011).

- Seria PROPAN: 1234yf (2,3,3,3-tetrafluoro-1-propen $\text{CF}_3\text{CF}=\text{CH}_2$)
- Grupa bezpieczeństwa: A2
- Grupa cieczy PED: 1



Czynnik chłodniczy (R) 1234yf (HFO) jest sklasyfikowany jako ŁATWOPALNY
Czynnik chłodniczy może mieć różne nazwy w zależności od producenta!



Aby uzyskać więcej informacji o czynniku chłodniczym, zapoznaj się z KARTĄ CHARAKTERYSTYKI zgodną z regulacją (EC) Nr 1907/2006 (MSDS).
KARTA CHARAKTERYSTYKI (MSDS) musi zostać dostarczona operatorowi/-om i pracownikowi/-om korzystającym z tego urządzenia!

IDENTYFIKACJA ZAGROZEŃ

ROZPORZĄDZENIE klasyfikacyjne (EC) Nr 1272/2008 Gazy łatwopalne 1

- H220 Gaz skrajnie łatwopalny.
- Gazy pod ciśnieniem Gaz skroplony
- H280 Zawiera gaz pod ciśnieniem; ryzyko wybuchu w razie podgrzania.

DYREKTYWY 67/548/EEC lub 1999/45/EC

- F+ Skrajnie łatwopalny
- R12 Skrajnie łatwopalny.

ROZPORZĄDZENIE ws. elementów oznakowania (CE) Nr 1272/2008

Piktogramy zagrożenia:

Hasło ostrzegawcze: Niebezpieczeństwo



Zwroty wskazujące rodzaj zagrożenia:

- H220 Gaz skrajnie łatwopalny.
- H280 Zawiera gaz pod ciśnieniem; ryzyko wybuchu w razie podgrzania.

Zwroty wskazujące środki ostrożności:

- P281 Stosować wymagane środki ochrony indywidualnej.
- P210 Przechowywać z dala od źródeł ciepła/iskier/otwartego ognia/gorących powierzchni. Nie palić.
- P260 Nie wdychać pyłu/dymu/gazu/mgły/par/rozpylonej cieczy.
- P308 + P313 W przypadku narażenia lub styczości: zasięgnąć porady/zgłosić się pod opiekę lekarza.
- P410 + P403 Chronić przed promieniami słonecznymi. Przechowywać w dobrze wentylowanym pomieszczeniu.

DYREKTYWY 67/548/EEC lub 1999/45/EC Symbol(e):

- Zwrot(y)-R: R12 Skrajnie łatwopalny.
- Zwrot(y)-S: S 9 Pojemnik przechowywać w dobrze wentylowanym miejscu.
S16 Trzymać z dala od źródeł zapłonu – Nie palić.



1.2 Symbole



Ten symbol ostrzegawczy wskazuje, że wiadomość ta dotyczy bezpieczeństwa osobistego. Słowa „niebezpieczeństwo”, „uwaga” i „ostrożnie” wskazują stopień niebezpieczeństwa. Nieprzestrzeganie instrukcji może skutkować śmiercią, obrażeniami ciała lub szkodami materialnymi.



Nie obsługuj tego urządzenia, jeżeli nie przeczytałeś i nie zrozumiałeś poniższych zasad bezpieczeństwa. Przeczytaj całą instrukcję obsługi.

1.3 Przeznaczenie

Urządzenie to zostało zaprojektowane wyłącznie do obsługi serwisowej samochodowych układów klimatyzacji.



Ostrożnie! Ryzyko obrażeń z powodu niewłaściwego użytkowania.

Urządzenie to może być obsługiwane wyłącznie przez wykwalifikowany personel. Personel taki musi posiadać podstawową wiedzę na temat chłodnictwa, układów chłodniczych, czynników chłodniczych i potencjalnych zagrożeń, jakie może powodować urządzenie pod wysokim ciśnieniem.

2 Ważne zasady bezpieczeństwa

Użytkownik powinien przestrzegać „ogólnych zasad bezpieczeństwa” i używać tego urządzenia zgodnie z jego „przeznaczeniem” oraz niniejszą instrukcją obsługi.

Użytkownik nie będzie narażony na żadne ryzyko, jeżeli będzie przestrzegał poniższych ogólnych zasad bezpieczeństwa oraz poprawnie użytkował i konserwował niniejsze urządzenie.

2.1 Słowniczek terminologiczny

- **Urządzenie:** Urządzenie, którego dotyczy niniejsza instrukcja.
- **Czynnik chłodniczy:** Czynnik wskazany na etykiecie identyfikacyjnej.
- **Układ A/C:** Układ klimatyzacji w pojeździe.
- **Zbiornik zewnętrzny:** Nowy czynnik chłodniczy wykorzystywany do napełnienia zbiornika wewnętrznego.
- **Zbiornik wewnętrzny:** Zbiornik do magazynowania czynnika chłodniczego.
- **Proces:** Wykonanie indywidualnej funkcji (np. odzysk).
- **Cykl:** Wykonanie większej liczby procesów.
- **Odzysk:** Odzysk czynnika chłodniczego w dowolnym stanie i wtłoczenie go do zbiornika poza układem A/C bez konieczności wykonania analizy lub jakiegokolwiek uzdatniania.
- **Recykling:** Redukcja substancji zanieczyszczających w używanych czynnikach chłodniczych poprzez separację oleju, odzysk nie skraplających się substancji i ich jednokrotne lub wielokrotne przepuszczenie przez elementy umożliwiające zredukowanie wilgotności, kwasowości i zawartości gazów.
- **Utylizacja:** Odzysk czynnika chłodniczego w celu jego przechowywania do dalszej dystrybucji lub utylizacji.
- **Próżnia:** Faza usuwania powietrza i wilgoci z układu A/C tylko za pomocą pompy próżniowej.
- **Wymiana oleju:** Wprowadzenie oleju do układu AC w celu uzyskania w nim ilości oleju określonej przez producenta.

- **Wprowadzenie znacznika UV:** Wprowadzenie znacznika UV do wnętrza układu A/C w celu wykrycia możliwych wycieków za pomocą lampy UV.
- **Ładowanie czynnika chłodniczego:** Faza, podczas której określona przez producenta ilość czynnika chłodniczego jest wprowadzana do układu AC.
- **Płukanie:** w celu wyczyszczenia układu AC lub jego komponentów są one przepłukiwane ciełym czynnikiem chłodniczym. W tym celu konieczne jest specjalne urządzenie i adaptery.

2.2 Ogólne zasady bezpieczeństwa

- Urządzenie to może być obsługiwane wyłącznie przez WYKWALIFIKOWANY PERSONEL. Personel taki musi posiadać podstawową wiedzę na temat chłodnictwa, układów chłodniczych, czynników chłodniczych i potencjalnych zagrożeń, jakie może powodować urządzenie pod wysokim ciśnieniem.
- Pracujące urządzenie musi być przez cały czas nadzorowane.
- NIE modyfikować elementów zabezpieczających.
- NIE stosować zbiorników zewnętrznych lub innych zbiorników magazynowych, które nie mają homologacji typu i nie posiadają zawórów bezpieczeństwa.
- NIE używać urządzenia w pobliżu otwartego płomienia lub gorących powierzchni. W wysokich temperaturach czynnik chłodniczy ulega rozkładowi, uwalniając substancje toksyczne i chemiczne, które stanowią niebezpieczeństwo dla użytkowników i środowiska naturalnego.
- Dozwolone jest stosowanie wyłącznie czynnika chłodniczego wskazanego na etykiecie identyfikacyjnej. Mieszanki z innymi typami czynników chłodniczych spowodują poważne uszkodzenie układu chłodzenia i tego urządzenia.
- Należy nosić rękawice i okulary ochronne - kontakt z czynnikiem chłodniczym może spowodować oślepienie lub inne urazy fizyczne użytkownika.
- Unikać wdychania oparów czynników chłodniczych i kontaktu czynnika chłodniczego ze skórą.
- Nie włączać maszyny, jeżeli nie będzie ona natychmiast używana. Odłączać zasilanie elektryczne w okresach długich przestojów maszyny.
- **Uwaga:** Upewnić się, że wszystkie zawory są zamknięte przed wykonaniem jakichkolwiek połączeń pomiędzy urządzeniem a układem AC lub zbiornikiem zewnętrznym.
- **Uwaga:** Przed odłączeniem maszyny upewnić się, że proces został zakończony i wszystkie zawory zostały zamknięte.
- **Uwaga:** Wszystkie węże elastyczne mogą zawierać czynnik chłodniczy pod wysokim ciśnieniem.
- **Uwaga:** Urządzenia i układu AC zawierającego czynnik chłodniczy nie należy testować przy użyciu sprężonego powietrza. Niektóre mieszaniny powietrza i czynnika chłodniczego mogą być łatwopalne przy wysokim ciśnieniu. Te mieszaniny są potencjalnie niebezpieczne i stanowią zagrożenie pożarem i wybuchem, co może spowodować szkody materialne i obrażenia ciała. Dodatkowe informacje medyczne i bezpieczeństwa można uzyskać od producentów olejów i czynników chłodniczych.

2.3 Postępowanie z czynnikami chłodniczymi

Środki ostrożności podczas przechowywania czynnika chłodniczego

Należy postępować ostrożnie z czynnikiem chłodniczym, który ma zostać usunięty z układu, w celu zapobiegania lub minimalizowania prawdopodobieństwa zmieszania różnych czynników chłodniczych. Zbiornik stosowany do przechowywania czynników chłodniczych musi być przypisany do określonego czynnika chłodniczego, aby unikać mieszania różnych czynników chłodniczych.

Recykling czynników chłodniczych

Należy regularnie wymieniać system filtra urządzenia do recyklingu w celu utrzymania efektywności urządzenia do recyklingu.

Ogólne uwagi

Przed ponownym wprowadzeniem czynnika chłodniczego do układu musi on zostać opróżniony i wyczyszczony.

Przed wprowadzeniem czynnika chłodniczego należy postępować wg wszystkich procedur opisanych w niniejszej instrukcji w celu upewnienia się, że układ jest wolny od zanieczyszczeń.

Regularnie czyścić i konserwować urządzenie, zwłaszcza w przypadku stosowania mocno zanieczyszczonego czynnika chłodniczego: bardzo ważne jest, aby zanieczyszczenia z poprzedniej operacji nie zostały przekazane do kolejnych operacji.

2.4 Elementy zabezpieczające

Urządzenie jest wyposażone w elementy zabezpieczające, które są wymagane przez dyrektywy europejskie:

- Elektryczny wyłącznik zabezpieczający
- Zawór bezpieczeństwa



Ostrożnie! Niebezpieczeństwo obrażeń na skutek manipulacji.
NIE MODYFIKOWAĆ ELEMENTÓW ZABEZPIECZAJĄCYCH.

2.5 Odprowadzenie nieskrapającego się gazu

Jest zainstalowany zawór odprowadzania nieskrapającego się gazu i umożliwia on wypuszczenie tych gazów.

Zawór odprowadzania nieskrapającego się gazu może powodować hałasy.



Uwaga! Ryzyko obrażeń od wydostających się gazów pod wysokim ciśnieniem.
Pamiętaj, aby nigdy nie dotykać zaworu spustowego!

2.6 System wentylacji bezpieczeństwa

Urządzenie to jest przeznaczone do czynnika chłodniczego 1234yf, który jest sklasyfikowany jako łatwopalny.

Z tego powodu urządzenie to jest wyposażone w system wentylacji zabezpieczającej, którego zadaniem jest eliminowanie kieszeni czynnika chłodniczego w przypadku wycieku z obwodu.

Nie wolno zakrywać kratki wlotowej wentylatora.

Użytkownik musi monitorować efektywność systemu wentylacji bezpieczeństwa i w przypadku jego nieprawidłowości musi wyłączyć urządzenie.

Dodatkowo zbiornik wewnętrzny jest wyposażony w normalnie zamknięty zawór elektryczny, który aktywuje się tylko, gdy urządzenie jest włączone.

2.7 Środowisko pracy

- Urządzenie musi być stosowane w środowiskach otwartych lub w miejscach dobrze wentylowanych (przynajmniej 4 wymiany powietrza na godzinę).
- Urządzenie może pracować na maksymalnej wysokości 1000 m nad poziomem morza i w temperaturach od +10°C do +49°C i maksymalnej wilgotności 50% przy +40°C.
- Obsługiwać w warunkach dostatecznego oświetlenia.

3 Użytkowanie urządzenia

3.1 Rozpakowywanie i sprawdzanie komponentów

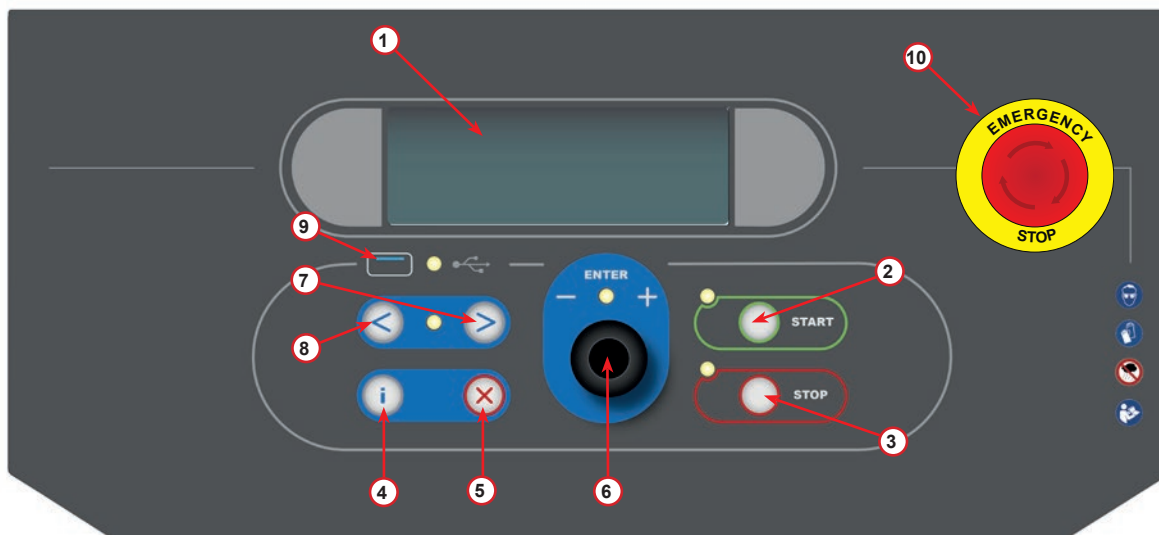
Zdjąć opakowanie urządzenia i upewnić się, czy są obecne następujące części:

- Dokumentacja EC/PED
- Adapter zbiornika czynnika chłodniczego

3.2 Opis urządzenia

3.2.1 Panel sterowania

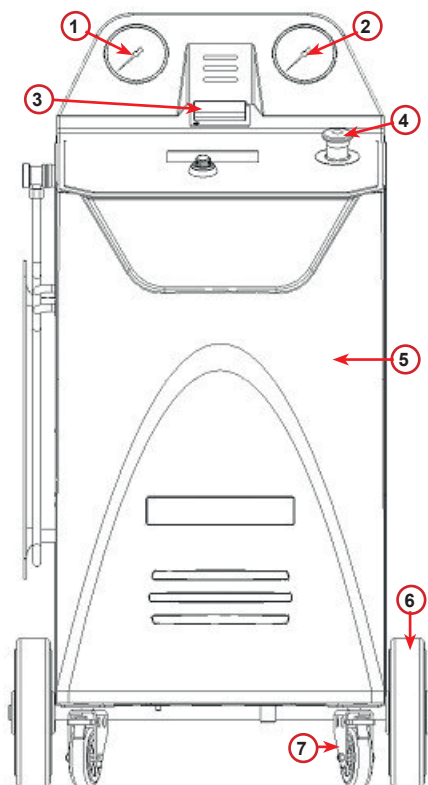
1. Wyświetlacz
2. Przycisk START / LED
3. Przycisk STOP / LED
4. Przycisk informacji (i)
5. Przycisk anulowania (X)
6. COOLIUS SELECT z przyciskiem ENTER / LED
7. Przycisk w prawo / LED
8. Przycisk w lewo / LED
9. Port USB /LED
10. Wyłącznik awaryjny



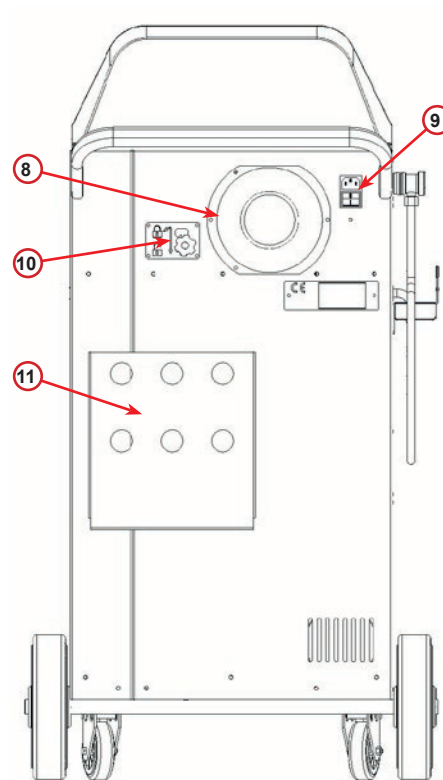
rys. 001 Panel sterowania

3.2.2 Urządzenie

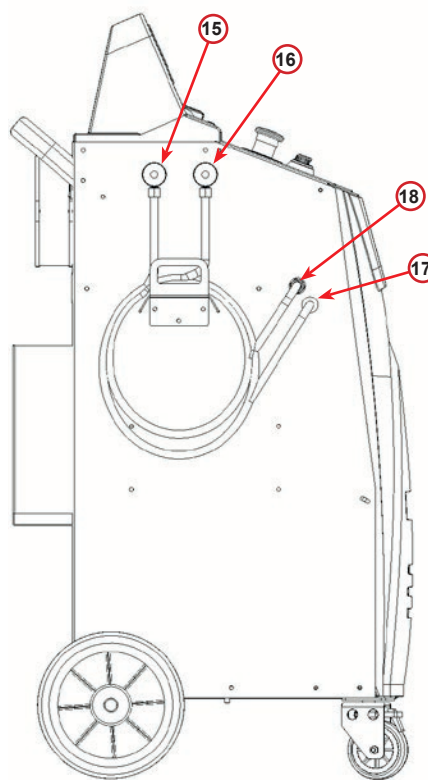
- 1 Manometr ciśnienia nis.
- 2 Manometr ciśnienia wys.
- 3 Drukarka
- 4 Wyłącznik awaryjny
- 5 Pokrywa przednia
- 6 Pokrywa tylna
- 7 Koło przednie z hamulcem
- 8 Kratka wlotowa systemu wentylacji bezpieczeństwa
- 9 Wyłącznik główny
- 10 Zabezpieczenie transportowe wagi
- 11 Pojemnik na akcesoria
- 12 Pojemnik na dodatek UV do wykrywania nieszczelności 100 ml
- 13 Pojemnik na nowy olej 250 ml
- 14 Pojemnik na odessany olej 250 ml
- 15 Szybkozłącze nis. ciśn.
- 16 Szybkozłącze wys. ciśn.
- 17 Wąż nis. ciśn.
- 18 Wąż wys. ciśn.



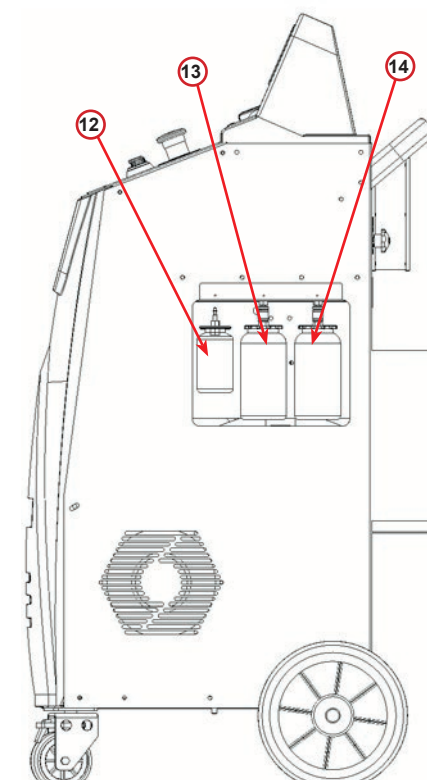
rys. 002 Widok z przodu



rys. 003 Widok z tyłu



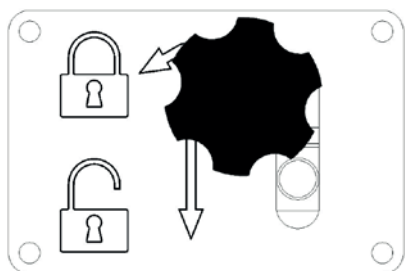
rys. 004 Widok z lewej



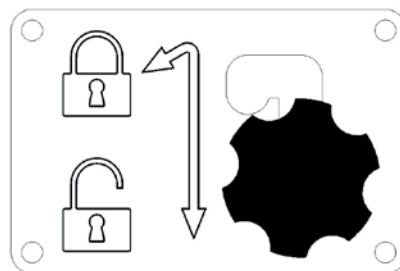
rys. 005 Widok z prawej

3.2.3 Bezpieczeństwo transportu

Blokada transportowa mocuje wagi butelek z olejem i dodatkami oraz wagi wewnętrznych butelek z czynnikiem chłodniczym i chroni je przed uszkodzeniem podczas transportu.



Rys. 006 Skala zablokowana



Rys. 007 Skala odblokowana, gotowe do pracy

Uwaga! Uszkodzenie wagi podczas transportu.
Zamek transportowy musi być zablokowany przed transportem stacji do serwisowania klimatyzacji.

Odblokowanie

Odkręć śrubę uchwyty gwiazdowego blokady transportowej.

Unieś śrubę uchwyty gwiazdowego, a następnie przesunij ją w prawo i w dół do pozycji odblokowanej.

Lekko dokręć śrubę uchwyty gwiazdowego.

Blokada

Odkręć śrubę uchwyty gwiazdowego.

Przesunij śrubę uchwyty gwiazdowego w górę, a następnie w lewo do pozycji zablokowanej.

Lekko dokręć śrubę uchwyty gwiazdowego.

3.3 Obchodzenie się z urządzeniem

Pomimo umieszczenia najcięższych komponentów u podstawy w celu obniżenia środka ciężkości istnieje niebezpieczeństwo przewrócenia urządzenia.

Urządzenie przemieszcza się na czterech kółkach.

W przypadku nierównego podłoża, urządzenie należy przemieszczać, pochylając je i balansując ciężarem na dwóch tylnych kółkach.

3.4 Włączanie/wyłączanie i zatrzymywanie

Uruchomienie: Ustawić wyłącznik główny w położeniu ON (I)

Zatrzymywanie: Ustawić wyłącznik główny w położeniu OFF (O)



Uwaga! Uszkodzenie urządzenia.

Nie wyłączać urządzenia poprzez odłączenie wtyczki zasilającej od gniazdka!

Odblokowywanie urządzenia

Poniższa procedura wymaga znajomości KODU ODBLOKOWUJĄCEGO.

1. Wprowadź KOD ODBLOKOWUJĄCY za pomocą **COOLIUS SELECT**.
Po zakończeniu potwierdź za pomocą **START**.

- Jeżeli KOD ODBLOKOWUJĄCY jest błędny, powtórz powyższą procedurę.
- Jeżeli KOD ODBLOKOWUJĄCY jest poprawny, naciśnij **START** w celu potwierdzenia. Urządzenie jest aktywowane i pokazuje tryb gotowości.

```
      -  
      A  
34567890  BCDEFGHIJK
```

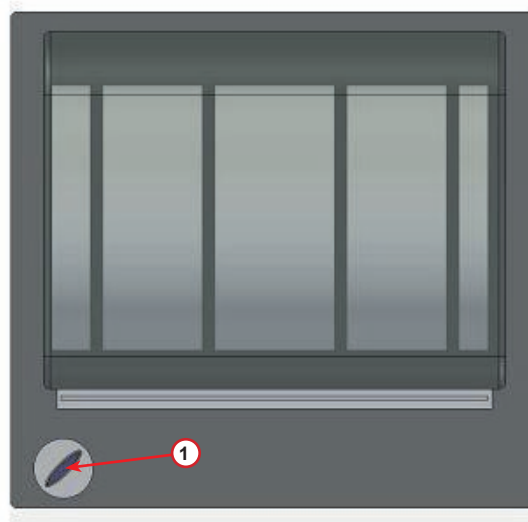
Urządzenie jest teraz aktywowane i wyświetla tryb gotowości.

```
COOLIUS Y10  
  
01-01-2017      10:20:30
```

4.2 Korzystanie z drukarki

Urządzenie posiada wbudowaną drukarkę, którą można wykorzystywać do wydruku danych pojazdu i wyników obsługi serwisowej.

- Szerokość papieru: SZ 58 mm
- Średnica: Ś 40 mm
- Zakładanie papieru ①



rys. 008 Drukarka

Przed procesem:

Wybierz znak za pomocą **COOLIUS SELECT**, następnie potwierdź za pomocą przycisku **ENTER**.

Maks. 20 znaków (nr rejestracyjny, nadwozie itp).

```
DANE POJAZDU:_  
      C  
567890  AB DEFGHIJKLM
```

Na koniec procesu:

Naciśnij **START** w celu wykonania wydruku.

Naciśnij **STOP**, aby zakończyć.

```
Druk. raport  
wydrukować  
Raport serwisu
```

4.3 Pobierz raport serwisowy

Począwszy od pierwszego włączenia w nowym roku, wyświetlacz pokazuje:

Pobierz
DANE SERWISOWE!

Naciśnij **STOP**, by obejść lub **START**, aby pobrać.

UWAGA: w 3. roku, jeżeli dane nie zostały jeszcze pobrane ani usunięte, dostępna jest tylko opcja **START**. W takim wypadku odblokowanie przycisku **STOP** wymaga usunięcia danych z przynajmniej jednego roku.

Naciśnij przycisk **START**, aby potwierdzić, wyświetlacz pokaże:

-
A
34567890 BCDEFGHIJK

Wpisz hasło: **200200**

UWAGA: hasła tego można w każdej chwili użyć także w **Podstawowe menu > SERWIS**

Wtedy wyświetlacz pokazuje:

Przekręć pokrętkę **COOLIUS SELECT**, aby wybrać rok do pobrania, a następnie naciśnij **START**, by potwierdzić; wyświetlacz pokaże:

Włóż pusty nośnik USB.

Włóż pamięć USB!

UWAGA: wymagany system plików na nośniku USB to FAT32, w innym przypadku należy sformatować nośnik.

Pobieranie rozpoczyna się, kiedy nośnik zostanie wykryty, a wyświetlacz pokaże:

Pobieranie!
Proszę czekać!
Rejestruj xx/XX

Ostatnia linijka na ekranie wskazuje postęp procesu pobierania.

UWAGA: prosimy nie wyjmować nośnika USB podczas tego procesu, aby uniknąć uszkodzenia nośnika i urządzenia.

Kiedy pobieranie zostanie zakończone, wyświetlacz pokaże:

Pobieranie
zakonczone!
Wyjmij pamięć USB

Wymij nośnik USB, wyświetlacz pokaże następnie:

Naciśnij **START**, aby usunąć dane, lub **STOP**, aby wyjść i zachować dane zapisane w urządzeniu.

Rok 2018
Usunac dane?
Wcisnij "START"

WAŻNA UWAGA:

przed usunięciem danych upewnij się, że pobrane pliki znajdują się w bezpiecznym miejscu. Proces usuwania jest nieodwracalny!

UWAGA: w 3. roku, jeżeli dane nie zostały jeszcze pobrane ani usunięte, przycisk „**STOP**” jest niedostępny i aby go aktywować, wymagane jest usunięcie danych z przynajmniej jednego roku.

Naciśnij **START**, by potwierdzić, wyświetlacz pokaże:

Naciśnij **START**, by potwierdzić, lub **STOP**, aby wrócić do poprzedniego ekranu.

Usunac dane?
Potwierdz ponownie!

Naciśnij **START**, by potwierdzić, wyświetlacz pokaże:

Poczekaj kilka sekund. Dane zapisane dla danego roku zostały usunięte.

Prosze czekac!

4.4 Wybór programu

Naciśnij przycisk **i**, aby sprawdzić dostępne chłodziwo.

Naciśnij przycisk **i**, aby przejść z powrotem w tryb oczekiwania.

Naciśnij **ENTER**, aby wybrać pozycję z menu.

Przekręć pokrętkę **COOLIUS SELECT**, aby wybrać wymagany program.

Symbol **■** wskazuje aktualną pozycję kursora.

Liczba symboli **□** wskazuje liczbę dostępnych pozycji w menu na tym poziomie.

Ilość dostępna:	
Czynnik	g. // // // //
01-01-2018	10:20:30

Kompletny serwis				
□	□	■	□	□

Przegląd zawartości menu

1. PODSTAWOWE MENU

- SERWIS
- A/C TEST CISNIENIA
- PLUKANIE AC
- ZMIANA TYPU OLEJU
- USTAWIENIA OSOBISTE
- GODZINA-DATA
- DANE FIRMOWE
- RESET WAGI
- OBSŁUGA SERWISOWA

2. KOMPL. SERWIS I DANE

3. KOMPLETNY SERWIS

4. PROGRAM ZAAWANSOWANY

5. NAPEL. BUTLI

4.5 Ustawienia

4.5.1 Ustawienia Osobiste

Poniższa procedura umożliwi ustawienie urządzenia.

Obracaj **COOLIUS SELECT** w celu wybrania. Naciśnij **ENTER**, aby potwierdzić.

Dane odzysku:

- 1 Dane będą podane na wydruku (ilość czynnika chłodniczego i oleju).
- 0 Dane nie będą podawane.

Obracaj **COOLIUS SELECT** w celu wybrania 1 lub 0. Naciśnij **ENTER**, aby potwierdzić.

Drukuj dane
o odzysku

1

Sprawdzenie resztek czynnika chłodniczego:

Domyślna wartość jest stosowana w:

KOMPL. SERWIS I DANE oraz KOMPLETNY SERWIS

Obracaj **COOLIUS SELECT** w celu ustawienia. Naciśnij **ENTER**, aby potwierdzić.

Zostanie wyświetlona kolejna pozycja menu.

Sprawdzenie resztek
chłodziwa

min. 2

Test przecieku:

Domyślna wartość jest stosowana w:

KOMPL. SERWIS I DANE ORAZ KOMPLETNY SERWIS

Obracaj **COOLIUS SELECT** w celu ustawienia. Naciśnij **ENTER**, aby potwierdzić.

Zostanie wyświetlona kolejna pozycja menu.

Test próżni

min. 2

Świeży olej:

Domyślna wartość jest stosowana w:

KOMPL. SERWIS I DANE ORAZ KOMPLETNY SERWIS

Obracaj **COOLIUS SELECT** w celu ustawienia. Naciśnij **ENTER**, aby potwierdzić.

Zostanie wyświetlona kolejna pozycja menu.

Olej

mł. 10

Barwnik UV:

Domyślna wartość jest stosowana w:

KOMPL. SERWIS I DANE ORAZ KOMPLETNY SERWIS

Obracaj **COOLIUS SELECT** w celu ustawienia wartości. Naciśnij **ENTER**, aby potwierdzić.

UWAGA: Ustaw 0 w celu pominięcia tego procesu.

Zostanie wyświetlona kolejna pozycja menu.

Barwnik UV

mł. 6

Dł. Przewódów serw.

Naciśnij **ENTER**:

Dł. Przewódów serw.

Ustaw długość przewodów serwisowych za pomocą **COOLIUS SELECT**, następnie potwierdź za pomocą przycisku **ENTER**.

Ust. dł. przewodu
wys. cis. 300
cm.

Język:

Wybierz język za pomocą **COOLIUS SELECT**, następnie potwierdź za pomocą przycisku **ENTER**.
Zostanie wyświetlona kolejna pozycja menu.

Wybierz:

Język 03

Kod odblokowania:

Te osiem cyfr jest konieczne do uzyskania KODU ODBLOKOWANIA dla resetu licznika. Poproś o nowy KOD ODBLOKOWUJĄCY na stronie www.coolius-ac.com lub telefonicznie pod numerem +497940981888188.

KOD ODBLOKOWANIA:
BB111111
Numer seryjny:
AA000000

1 Drukarka wbudowana.

0 Drukarka offline lub niezainstalowana.

Obracaj **COOLIUS SELECT** w celu wybrania 1 lub 0.
Naciśnij **ENTER** w celu potwierdzenia, następnie **STOP** w celu wyjścia.

Opcjonalny

Drukarka 1

4.5.2 Godzina-Data

Obracaj **COOLIUS SELECT** w celu wybrania.

Naciśnij **ENTER**, aby potwierdzić.

Obracaj **COOLIUS SELECT** w celu ustawienia migającej wartości.

Naciśnij **ENTER**, aby potwierdzić. Zacznie migać kolejna wartość.

Po ustawieniu daty naciśnij **START**, aby potwierdzić.

Czas: 10:20:30
Data: 01/01/17

4.5.3 Dane firmy

Obracaj **COOLIUS SELECT** w celu wybrania.
Naciśnij **ENTER**, aby potwierdzić.

Dostępne jest 5 linii:

- 1 _____ Nazwa Firmy (Warsztatu)
- 2 _____ Adres (ulica itp)
- 3 _____ Miasto
- 4 _____ Telefon
- 5 _____ FAKS

Powyższe ustawienia mają jedynie charakter przykładowy.

UWAGA: Te pięć linijek będzie drukowane na raporcie serwisu.

Procedura:

- Obracaj **COOLIUS SELECT** w celu wybrania znaku.
Naciśnij **ENTER**, aby potwierdzić.
Znak ten jest wprowadzany w pierwszej linii (po lewej).
- Aby usunąć, naciśnij **X**.
- Po linii można się poruszać za pomocą przycisków **LEWO / PRAWO**
- Obracaj **COOLIUS SELECT** w celu wybrania następnego znaku.
Naciśnij **ENTER**, aby potwierdzić.
Znak ten jest wprowadzany w pierwszej linii.
- Naciśnij **START** w celu potwierdzenia ustawienia.
Na wyświetlaczu pojawi się następna linia.
- Naciśnij **STOP** po ustawieniu 5 linii.

1 _____
C
567890 AB DEFGHIJKLM

4.6 Komunikaty dotyczące konserwacji

Podczas uruchamiania można zobaczyć następujące komunikaty:

Powiadomienie: „NIEDŁUGO UPŁYNIJE TERMIN KONSERWACJI!” lub „UPŁYNAŁ TERMIN KONSERWACJI”

Komunikat NIEDŁUGO UPŁYNIJE TERMIN KONSERWACJI! można pominąć.

Naciśnij **STOP**, aby kontynuować uruchamianie urządzenia.

1. Po pojawieniu się komunikatu
UPŁYNAŁ TERMIN KONSERWACJI!
KONIECZNY JEST KOD ODBLOKOWUJĄCY naciśnij **STOP**,
na wyświetlaczu pojawi się.

Konserwacja wygasła! Wymagany KOD ODBLOK

2. Zapisz kod wyświetlony na końcu drugiej linii i użyj go w celu uzyskania KODU ODBLOKOWUJĄCEGO na stronie www.coolius-ac.com lub poprzez infolinię [+497940981888188](tel:+497940981888188).
3. Naciśnij **STOP**, aby kontynuować uruchamianie urządzenia.

Zyskaj KOD ODBLOK zarejestruj: BB111111 www.coolius-ac.com
--

UWAGA: Patrz rozdział 6.3 Reset licznika (wymagany KOD ODBLOKOWUJĄCY) s. 34 aby zresetować licznik czasu pozostałego do konserwacji.

4.7 Komunikaty błędu

Nr	Komunikat błędu	Opis
A1	BŁĄD! Zablokowana lub niesprawna waga czynnika chłodniczego!	Zablokowana lub niesprawna waga (patrz 6.7 na s. 37)
C1	BŁĄD! Odzysk	Nieprawidłowość procesu odzysku lub awaria sprężarki
	BŁĄD! Za wysokie cis. w czasie odzysku!	Aktywował się przełącznik wysokiego ciśnienia. Odczekaj 20-30 min. Jeżeli komunikat ten pojawi się ponownie, skontaktuj się z CENTRUM SERWISOWYM.
	Butla pełna! Proszę czekać!	Maksymalna dopuszczalna ilość czynnika chłodniczego! Zredukuj ilość czynnika chłodniczego w zbiorniku wewnętrznym.
	Nieszczelność! Kontynuować? mb. ///	Jeżeli po kilku minutach nie zostanie osiągnięta wartość minimalna. Możliwe przyczyny: niesprawny układ AC itp
	Za słaba próżnia aby dozować olej/UV! START , aby ominąć	Wartość próżni jest niewystarczająca do wykonania procesu. Możliwe przyczyny: niesprawny układ AC, powietrze w butlach, itp Naciśnij START , aby pominąć ten proces i przejść do procesu napełniania.
	Za mało czynnika. Napełnij butlę.	Ilość czynnika chłodniczego spadła poniżej minimalnej wymaganej wartości. Wykonaj „Napeł. Butli wewn.”

4.8 Napeł. Butli

Sprzęt może nie zawierać dostatecznej ilości czynnika chłodniczego do pracy. Dostępna ilość może być ujemna (np.: -500 g.). Przed użyciem konieczne będzie dodanie nowego czynnika chłodniczego do zbiornika wewnętrznego (przynajmniej 3 lub 4 kg).

- Obróć **COOLIUS SELECT** w celu wybrania NAPEŁ. BUTLI. Naciśnij **ENTER**, aby potwierdzić.



UWAGA: *Przed procesem wyświetli się komunikat.*

UWAGA!
Sprawdź ilość
olej/UV
w zbiorniczkach.

- Podłącz wąż LP (NIEBIESKI) lub HP (CZRWONY) do nowego zbiornika czynnika chłodniczego. Jeżeli jest dostępny, otwórz zawór zbiornika cieczy (CZRWONY). W przeciwnym razie odwróć zbiornik do góry nogami.

Podłącz wąż LP
lub HP do zb. zewn.
Otwórz zawór
str. cieczy

- Obracaj **COOLIUS SELECT** w celu ustawienia wartości.

- Minimum: 800 g.
- Maks.: wartość pokazana na wyświetlaczu.

- Naciśnij **ENTER**, aby potwierdzić.

Ustaw ilość

g.//////

5. Naciśnij **START**, aby potwierdzić.

Wciśnij „START”



Komunikat: Jeżeli urządzenie wykryje ciśnienie niższe od wartości minimalnej dla danego procesu.

Sprawdź:
Zewn. butla pusta
lub
zawór butli zamk?

START procesu.



Komunikat: Jeżeli urządzenie wykryje ciśnienie niższe od wartości minimalnej dla danego procesu.

Trwa napełn.
butli
Ciśnienie mb.
Czynnik g./////

- Wymień zewnętrzną butlę, następnie naciśnij **START**, aby potwierdzić.
- Naciśnij **STOP** w celu zakończenia procesu.

Proces zakończony.

6. Zamknij zawór zbiornika i odłącz czerwony wąż od zbiornika.
7. Naciśnij **START**, aby potwierdzić.

Napełnianie butli
zakończone!
Zamknij zawór
na butli.

Odzysk czynnika
z przewodów
serwis.

Naciśnij **STOP**, aby zakończyć.

Napełnianie butli
zakończone!

g./////

5 Programy

5.1 Zmiana typu oleju



UWAGA: Zmiana typu oleju na żądanie.

W przypadku konieczności zmiany typu oleju sprężarki urządzenie AC będzie wymagało przepłukania w celu uniknięcia krzyżowego zanieczyszczenia olejów. Procedura ta czyści węże i rury przed wstrzyknięciem nowego oleju.

1. Obróć **COOLIUS SELECT** w celu wybrania PODSTAWOWE MENU.
2. Naciśnij **ENTER**, aby potwierdzić.
3. Obróć **COOLIUS SELECT** w celu wybrania ZMIANA TYPU OLEJU.
4. Naciśnij **ENTER**, aby wybrać
5. Wymień butelkę oleju na nową.

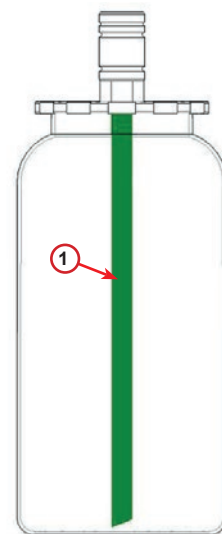
Zmiana typu oleju

□□□□■□□□□

Wymień butelkę oleju na nową butelkę oleju zgodnie z aplikacją PAG>POE

Rura zielona do 250 ml butelki oleju ①.

6. Naciśnij **ENTER**, aby potwierdzić.



rys. 009 Butelka oleju

7. Naciśnij **START**, aby potwierdzić.

Podłącz złącza HP/LP do stojaków i zamknij zawory!
Wciśnij „START”

8. Urządzenie rozpocznie pracę.

Płukanie AC!
Proszę czekać!

Jeżeli złącza nie są przyłączone do stojaka lub zawory złącza nie są zamknięte, pojawi się komunikat:

- Naciśnij **START**, aby potwierdzić.
Urządzenie rozpocznie pracę. W procesie tym jest czyszczone całe urządzenie wraz z węzami serwisowymi.

Podłącz złącza HP/LP do stojaków i zamknij zawory!
Wciśnij „START”

Na koniec:

- Naciśnij **STOP**, aby zakończyć.
Maszyna jest gotowa.

Płukanie wewnętrzne koniec.

5.2 Szybki serwis

- Obróć **COOLIUS SELECT** w celu wybrania SZYBKI SERWIS.
Naciśnij **ENTER**, aby potwierdzić.

Szybki serwis

□□■□□

- Obracaj **COOLIUS SELECT** w celu wybrania dostępnych programów.
 - ODZYSK
 - PRÓŻNIA / NAPEŁNIANIE AC
- Naciśnij **ENTER**, aby potwierdzić.

Odzysk

Odzysk

- Obracaj **COOLIUS SELECT** w celu ustawienia wartości.
 - Minimum: 2 min.
 - Maksimum: 12 min.
- Naciśnij **ENTER**, aby potwierdzić.
Urządzenie wykonuje proces.
Odzysk, sprawdzenie resztek, proces zrzutu zużytego oleju.

Sprawdzenie resztek czynnika

min. 2

Próżnia / Napęlnianie AC

- Obracaj **COOLIUS SELECT** w celu ustawienia czasu próżni.
 - Minimum: 15 min.
 - Maksimum: 999 min.
- Naciśnij **ENTER**, aby potwierdzić.
- Obracaj **COOLIUS SELECT** w celu ustawienia czasu testu szczelności.
 - Minimum: 2 min.
 - Maksimum: 60 min.
- Naciśnij **ENTER**, aby potwierdzić.

Czas próżni

min. 15

Test szczelności min. _

5. Obróć **COOLIUS SELECT**, aby ustawić „AUTOMATYCZNIE” / „MANUALNIE” / „NIE”

Napeł. Olej/UV

Automatyczne

6. Jeżeli wybrałeś „AUTOMATYCZNIE”:
Obracaj **COOLIUS SELECT** w celu ustawienia wartości świeżego oleju.

Olej	mł.	10
Barwnik UV	mł.	_
Czynnik chłodniczy	g.	_____

Uwaga: Wartość ta oznacza tylko ilość oleju dodawanego do spuszczonego oleju.

- Minimum: 0 g.
- Maksimum: 150 g.

7. Obracaj **COOLIUS SELECT** w celu ustawienia ilości czynnika chłodniczego.

- Minimum: 50 g.

8. Naciśnij **ENTER**, aby potwierdzić.

9. Obróć **COOLIUS SELECT**, aby ustawić (zazwyczaj HP) „PORT WYS. CIS.” / „PORT NIS. CIS.” / „PORT WYS./NIS. CIS.”

10. Naciśnij **ENTER**, aby potwierdzić.

Napełnianie AC przez

Port wys. cis.

11. Naciśnij **START**, aby potwierdzić.

Wciśnij „START”

Urządzenie wykonuje wszystkie wybrane procesy.

Rozpoczęto prace!

5.3 Kompletny serwis

1. Naciśnij **START** w celu przejścia do menu wyboru (w trybie gotowości).
2. Obróć **COOLIUS SELECT** w celu wybrania „KOMPLETNY SERWIS”
3. Naciśnij **ENTER**, aby potwierdzić.

4. Obróć **COOLIUS SELECT**, aby ustawić ilość czynnika chłodniczego, która ma zostać wprowadzona do układu AC.
 - Minimum: 50 g.
5. Naciśnij **ENTER**, aby potwierdzić.

6. Obróć **COOLIUS SELECT**, aby ustawić (zazwyczaj HP) „PORT WYS. CIS.” / „PORT NIS. CIS.” / „PORT WYS./NIS. CIS.”
7. Naciśnij **ENTER**, aby potwierdzić.
Urządzenie z drukarką: [Patrz rozdział 4.2 Korzystanie z drukarki s. 14](#)

8. Naciśnij **START**, aby potwierdzić.
Urządzenie wykonuje wszystkie procesy.
 - Odzysk
 - sprawdzenie resztek
 - zrzut zużytego oleju
 - Próżnia, test szczelności
 - Zmiana typu oleju
 - Wprowadzenie barwnika UV
 - Ładowanie czynnika chłodniczego
9. Na koniec procesu uruchom silnik pojazdu i włącz układ AC, następnie sprawdź ciśnienia.

10. Po zakończeniu weryfikacji naciśnij **STOP** w celu zakończenia

11. Postępuj zgodnie z instrukcją.
12. Naciśnij **START**, aby potwierdzić.

Kompletny serwis

□□□■□

Ust. Ilość gazu

Ilość g. 500

Napełnianie AC przez

Port wys. cis.

Wciśnij „START”

Sprawdź ciśnienia
w A/C.

Odłącz przewody
serwisu HP/LP
od układu AC.

Odzysk czynnika
z przewodów
serwisu.

Na koniec na wyświetlaczu pojawiają się wszystkie wartości procesu.

Odzysk
Czynnik g./////
Olej ml. //

Próżnia
mb. ///

13. Naciśnij **STOP**, aby zakończyć.
Urządzenie z drukarką: [Patrz rozdział 4.2 Korzystanie z drukarki s. 14](#)
14. Naciśnij **START** w celu wykonania wydruku.
15. Naciśnij **STOP**, aby wyjść.

Napełnianie AC
Ilość g. ////

5.4 Kompl. serwis i dane

W pamięci są zapisane dane najpopularniejszych samochodów na rynku.

1. Naciśnij **ENTER**, aby wybrać.
2. Naciśnij **ENTER**, aby potwierdzić.
3. Obróć **COOLIUS SELECT** w celu wybrania marki.
4. Naciśnij **ENTER**, aby potwierdzić.
5. Obracaj **COOLIUS SELECT**, w celu wybrania modelu.
6. Naciśnij **ENTER**, aby potwierdzić.
7. Obracaj **COOLIUS SELECT** w celu wybrania wersji danego samochodu.
8. Naciśnij **ENTER**, aby potwierdzić.

Kompl. serwis i dane

Hyundai

Hyundai
i30

Hyundai
i30
2012-

9. Pojawią się objętość czynnika chłodniczego i lepkość oleju.

Hyundai
i30
PAG FD46XG ml. 150
g. 500

10. Aby uzyskać więcej informacji, naciśnij klawisz **I**.

Zapoznaj się
ze specyfikacją
techniczną
producenta pojazdu!

11. Naciśnij ponownie **I**, aby wrócić.

12. Naciśnij **START**, aby potwierdzić.
Program jest wykonywany [Patrz rozdział 5.3 Kompletny serwis s. 26](#)
Czekaj na koniec.

Hyundai
i30
PAG FD46XG ml. 150
g. 500

5.5 Baza danych właściciela

W BAZA DANYCH WLASC. można utworzyć własne najczęściej używane dane pojazdu.

5.5.1 Tworzenie pojazdu

1. Wprowadź do KOMPL. SERWIS I DANE.

Przekręć pokrętkę **COOLIUS SELECT** przeciwnie do ruchu wskazówek zegara, wyświetlacz pokaże:

Potwierdź, naciskając **ENTER**.

UWAGA: wyświetlacz może krótko pokazać
PROSZĘ CZEKAĆ!

Baza danych wlasc.

2. Wyświetlacz pokaże:

Potwierdź, naciskając **ENTER**, aby utworzyć nowy pojazd,
lub **STOP**, aby wyjść.

Nowy model?

3. Wprowadź typ pojazdu.

UWAGA: pole to nie może być puste, pierwszym znakiem
nie może być spacja.

4. Po wpisaniu marki naciśnij **START**, aby potwierdzić.

Marka :

■ A
34567890 ÄBCDEFGHIJ

5. Wprowadź model pojazdu.

UWAGA: pole to nie może być puste, pierwszym znakiem
nie może być spacja.

Model :

■ A
34567890 ÄBCDEFGHIJ

6. Po wpisaniu modelu naciśnij **START**, aby potwierdzić.
Wyświetlacz pokaże:

7. Nastaw ilość chłodziwa za pomocą pokrętki **COOLIUS SELECT** (od 50 do 5000). Naciśnij **START**, aby zapisać.

Wpisy są zapisywane w porządku alfabetycznym.

Ilość :

g . 500

5.5.2 Wybór pojazdu

1. Wprowadź do KOMPL . SERWIS I DANE.

Przekręć pokrętkę **COOLIUS SELECT** przeciwnie do ruchu wskazówek zegara, wyświetlacz pokaże:

Marka użytkownika

Model użytkownika

g . 500

INFO

2. Przekręć pokrętkę **COOLIUS SELECT**, aby wybrać żądany pojazd, następnie naciśnij **ENTER**, by z niego skorzystać, lub „STOP”, aby wyjść.

Automatycznie

3. Przekręć pokrętkę **COOLIUS SELECT**, aby wybrać między następującymi trybami:

- **AUTOMATYCZNIE:** Urządzenie wykonuje kompletny proces, używając domyślnych wartości oleju i UV (wprowadzonych w **USTAWIENIA OSOBISTE**).
- **MANUALNIE:** Urządzenie przechodzi do kompletnego procesu wprowadzania ustawień
Patrz rozdział Pojazd został usunięty, urządzenie przechodzi do listy pojazdów w Bazie danych właściciela. s. 30
PROGRAM ZAAWANSOWANY / ODZYSK / PRÓBA CISN. AZOTU
/ PROZNIA / NAPELNIANIE A/C.

UWAGA: nastaw czas testu azotu na 0 minut, aby pominąć test ciśnienia.

4. Naciśnij **ENTER**, aby potwierdzić, lub **STOP**, aby wrócić do listy pojazdów w Bazie danych właściciela.

5.5.3 Jak zmienić lub usunąć zapisany pojazd

1. Wprowadź do KOMPL . SERWIS I DANE.

Przekręć pokrętkę **COOLIUS SELECT** przeciwnie do ruchu wskazówek zegara, wyświetlacz pokaże:

Marka użytkownika

Model użytkownika

g . 500

INFO

2. Naciśnij przycisk i (INFO); wyświetlacz pokaże:

Zmodyfikuj

3. Przekręć pokrętkę **COOLIUS SELECT**, aby wybrać **ZMODYFIKUJ** lub **USUN**, następnie naciśnij **ENTER**, aby potwierdzić, lub **STOP**, aby wrócić do listy pojazdów w Bazie danych właściciela.

- **ZMODYFIKUJ:** Nadpisuje istniejące pola **MARKA**, **MODEL** i **Ilość** wybranego pojazdu, jak pokazano w

TWORZENIU POJAZDU.

Patrz rozdział 5.5.1 Tworzenie pojazdu s. 28

- USUŃ: Naciśnij **START**, aby potwierdzić, kiedy wyświetlacz pokazuje:

Usun

Poczekaj kilka sekund.

UWAGA: Czas oczekiwania wzrasta wraz ze wzrostem liczby pojazdów w Bazie danych właściciela.

Wcisnij "START"

Pojazd został usunięty, urządzenie przechodzi do listy pojazdów w Bazie danych właściciela.

5.6 Program zaawansowany

1. Naciśnij **START** w celu przejścia do menu wyboru (w trybie gotowości).
2. Naciśnij **ENTER**, aby potwierdzić.
3. Obracając **COOLIUS SELECT** wybierz program lub więcej programów.

Program zaawansowany

□□□□■

Dostępne są następujące opcje do wyboru:

- „ODZYSK”
- „PRÓŻNIA”
- „NAPEŁNIANIE AC”
- „ODZYSK / PRÓŻNIA”
- „PRÓŻNIA / NAPEŁNIANIE AC”
- „ODZYSK / PRÓŻNIA / NAPEŁNIANIE AC”

Odzysk

4. Naciśnij **ENTER**, aby potwierdzić.

5.6.1 Odzysk

1. Obracaj **COOLIUS SELECT** w celu ustawienia wartości.
 - Minimum: 2 min.
 - Maksimum: 12 min.
2. Naciśnij **ENTER**, aby potwierdzić.

Sprawdzenie resztek
czynnika

min. 2

5.6.2 Próżnia

1. Obracaj **COOLIUS SELECT** w celu ustawienia czasu próżni.
 - Minimum: 15 min.
 - Maksimum: 999 min.
2. Naciśnij **ENTER**, aby potwierdzić.
3. Obracaj **COOLIUS SELECT** w celu ustawienia czasu testu szczelności.
 - Minimum: 2 min.
 - Maksimum: 60 min.
4. Naciśnij **ENTER**, aby potwierdzić.

Czas próżni	min. 20
Test próżni	min. _

5.6.3 Napełnianie AC

A) Jeżeli została wybrana próżnia.

1. Obracaj **COOLIUS SELECT** w celu ustawienia ilości świeżego oleju.

UWAGA: Wartość ta oznacza tylko ilość oleju dodawanego do spuszczonego oleju.

- Minimum: 0 g.
 - Maksimum: 150 g.
2. Naciśnij **ENTER**, aby potwierdzić.
 3. Obracaj **COOLIUS SELECT** w celu ustawienia ilości czynnika chłodniczego.
 - Minimum: 50 g.
 4. Naciśnij **ENTER**, aby potwierdzić.

Olej	ml. 10
Czynnik chłodniczy	g. _____

B) Jeżeli nie została wybrana próżnia.

Czynnik chłodniczy	g. _____
--------------------	----------

C) W przypadku napełniania AC.

5. Obracaj **COOLIUS SELECT** w celu ustawienia (zazwyczaj HP).
„PORT WYS. CIS.” / „PORT NIS. CIS” /
„PORT WYS./NIS. CIS.”
6. Naciśnij **ENTER**, aby potwierdzić.
7. Naciśnij **START**, aby potwierdzić.
Urządzenie wykonuje wszystkie wybrane procesy.

Napełnianie AC przez
Port wys. cis.

5.6.4 Test ciśnienia AC

Ta procedura umożliwia wykonanie kontroli układu AC (ciśnien) bez odzysku czynnika chłodniczego z układu.

1. Naciśnij **ENTER**, aby potwierdzić.

Test ciśnienia AC

<input type="checkbox"/> <input type="checkbox"/> <input checked="" type="checkbox"/> <input type="checkbox"/> <input type="checkbox"/> <input type="checkbox"/> <input type="checkbox"/> <input type="checkbox"/> <input type="checkbox"/> <input type="checkbox"/>
--

- Wykonaj test ciśnienia.
Na koniec potwierdź za pomocą **STOP**.

Sprawdź ciśnienia
w A/C.

- Postępuj zgodnie z instrukcją.
Naciśnij **ENTER**, aby potwierdzić.

Odłącz przewód
wys. cis.
od układu A/C

- Poczekaj do zakończenia.

Odzysk czynnika
z przewodów
serwis.

5.7 Płukanie AC (wymagany KOD ODBLOKOWUJĄCY)

W celu aktywacji procesu płukania AC poproś o KOD ODBLOKOWUJĄCY na stronie www.coolius-ac.com lub dzwoniąc na infolinię +497940981888188.

- Naciśnij **ENTER**, aby potwierdzić.

Zyskaj KOD ODBLOK
zarejestruj: CC222222
www.coolius-ac.com

- Wprowadź KOD ODBLOKOWUJĄCY za pomocą
COOLIUS SELECT.

A*****
A
34567890 BCDEFGHIJK

- Po zakończeniu potwierdź za pomocą **START**.



W celu wyczyszczenia układu AC pojazd urządzenie wykonuje proces mycia w „jednym lub wielu przebiegach” (płukanie wielokrotne).

Aby uzyskać więcej szczegółów, zapytaj producenta układu AC.

- Naciśnij **ENTER**, aby potwierdzić.
- Obracając **COOLIUS SELECT**, wybierz Podstawowe menu, następnie PŁUKANIE AC.
- Naciśnij **ENTER**, aby potwierdzić.

Płukanie AC

- Obracając **COOLIUS SELECT**, ustaw od 01 do 04 stopni (płukań).

Płukanie AC

Ustaw wym.
ilość płukań: 01

- Naciśnij **START**, aby potwierdzić.

6. Naciśnij **START**, aby potwierdzić.

Wciśnij „START”

Wykonywany jest proces „przejścia pojedynczego lub wielokrotnego”.

Uwaga: (Wymagane są odpowiednie adaptory do sprężarki/zaworu rozprężnego).

Płukanie AC!
Proszę czekać!

>>>

Płukanie zakończone.

Olej mł. //

6 Obsługa serwisowa



Uwaga! Uszkodzenie urządzenia!

Obsługa serwisowa może być wykonywana wyłącznie przez CENTRUM SERWISOWE autoryzowane przez producenta.

1. Naciśnij **START** w celu przejścia do menu wyboru (w trybie gotowości).
2. Obracając **COOLIUS SELECT**, wybierz „PODSTAWOWE MENU” następnie potwierdź za pomocą przycisku **ENTER**. Następnie wybierz „OBSŁUGA SERWISOWA” i potwierdź za pomocą **ENTER**.

Wybierz:

Godz. pracy stacji

Dostępne opcje:

- GODZ. PRACY STACJI
 - NASTĘPNY SERWIS
 - RESET LICZNIKA
(wymagany KOD ODBLOKOWUJĄCY)
 - RAPORT
3. Naciśnij **ENTER**, aby potwierdzić.

6.1 Historia pracy

W menu tym można sprawdzić historię pracy urządzenia. Danych tych nie można usuwać!

1. Obracając **COOLIUS SELECT** w celu wybrania poniższych liczników:
 - CZYNNIK CHŁODNICZY ODZYSKANY Z UKŁADU AC
 - CZYNNIK CHŁODNICZY ODZYSKANY ZE ZBIORNIKA ZEWNĘTRZNEGO
 - CZYNNIK CHŁODNICZY WPROWADZONY DO UKŁADU AC
 - CZAS PRACY PRÓŻNI

Wybierz licznik
Odzyskany HFO
łącznie
Kg. ///./

6.2 Następny serwis

W tym menu można sprawdzić, kiedy jest wymagany następny serwis:

Konserwacja w ciągu
min.
czas pracy pompy.

6.3 Reset licznika (wymagany KOD ODBLOKOWUJĄCY)



Uwaga: Przed zresetowaniem licznika należy wymienić filtr i/lub olej pompy próżniowej!

Uwaga: Stosować tylko oryginalne części zamienne lub ich odpowiedniki. Stosowanie części zamiennych gorszej jakości może spowodować uszkodzenie urządzenia!

Wejdź na stronę www.coolius-ac.com lub zadzwoń na infolinię +497940981888188, aby uzyskać KOD ODBLOKOWUJĄCY do resetu licznika obsługi serwisowej.

1. Naciśnij **ENTER** w celu wprowadzenia kodu odblokowującego.
2. Wprowadź KOD ODBLOKOWUJĄCY za pomocą **COOLIUS SELECT**.
Po zakończeniu potwierdź za pomocą **START**.
 - Jeżeli KOD ODBLOKOWUJĄCY jest błędny, powtórz powyższą procedurę.
 - Jeżeli KOD ODBLOKOWUJĄCY jest poprawny, na wyświetlaczu pojawi się:

A*****
A
34567890 BCDEFGHIJK

3. Naciśnij **X**, aby potwierdzić.

Reset licznika.
Potwierdź „X”
min. ///

4. Naciśnij **X**, aby potwierdzić.

Reset licznika.
Potwierdź ponownie!

6.4 Wymiana filtra



Uwaga! Ryzyko obrażeń od wyciekającego czynnika chłodniczego. Kontakt z czynnikiem chłodniczym może spowodować oślepienie lub inne urazy fizyczne użytkownika!
Zawsze noś okulary ochronne i rękawice!



1. W celu obniżenia ciśnienia wewnętrznego przed przystąpieniem do demontażu filtra uruchom proces odzysku!



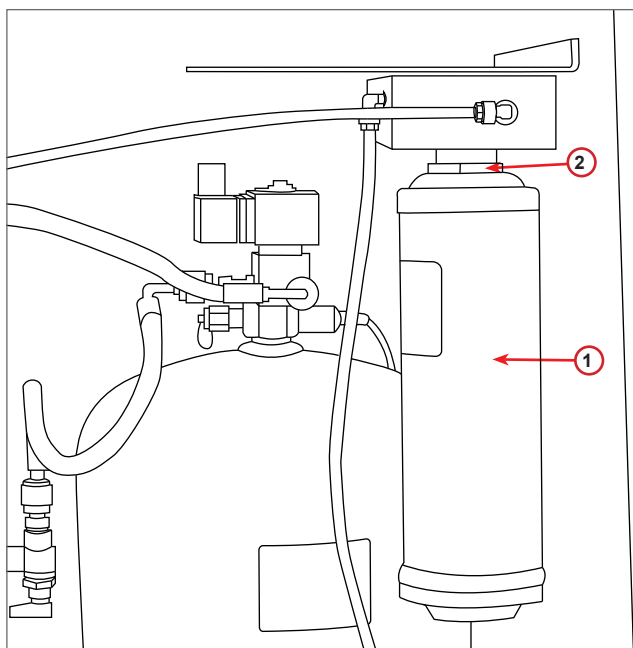
Uwaga! Ryzyko obrażeń na skutek porażenia prądem. Przed przystąpieniem do pracy na urządzeniu należy zawsze odłączyć wtyczkę z gniazda zasilania.

2. Zdemontuj pokrywę przednią.
3. Odkręć filtr ① przy pomocy klucza 38 mm ②.



Uwaga! Zużyty filtr należy zutylizować zgodnie z obowiązującymi lokalnie przepisami!

4. Nasmarować i poprawnie zamontować nowe o-ringi.
5. Zamontować nowy filtr.



rys. 010 Wymiana filtra

6.5 Wymiana oleju pompy próżniowej



Uwaga! Ryzyko obrażeń od wyciekającego czynnika chłodniczego. Kontakt z czynnikiem chłodniczym może spowodować oślepienie lub inne urazy fizyczne użytkownika!
Zawsze noś okulary ochronne i rękawice!



Uwaga! Ryzyko obrażeń na skutek porażenia prądem. Przed przystąpieniem do pracy na urządzeniu należy zawsze odłączać wtyczkę z gniazda zasilania.

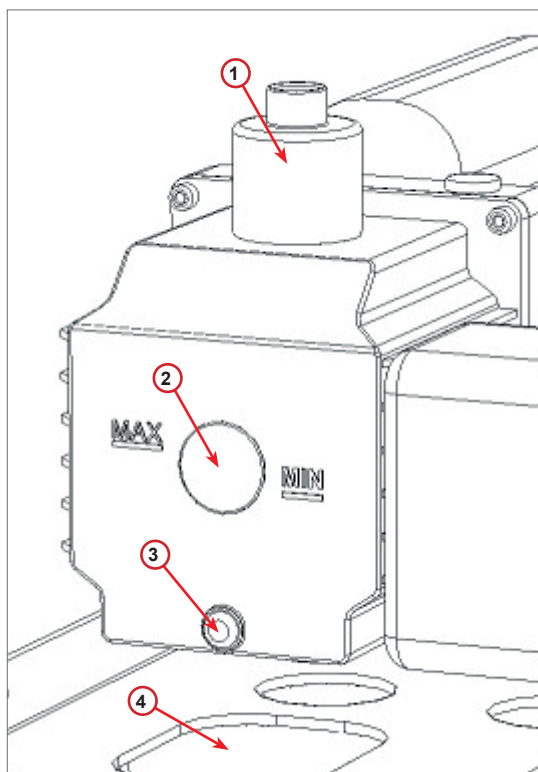


Uwaga! Zużyty filtr należy zutylizować zgodnie z obowiązującymi lokalnie przepisami!

1. Zdemontuj pokrywę przednią.
2. Odkręć śrubę spustową oleju i odczekaj, aż olej wypłynie. Wkręć ponownie śrubę spustową.
3. Odkręć tłumik.
4. Wlej nowy olej. Poprawny poziom oleju w pompie znajduje się mniej więcej w połowie szklanego wziernika (objętość napełniania wynosi około 400 ml).
5. Zamontuj z powrotem tłumik.
6. Zamontuj z powrotem pokrywę przednią.

Uwaga: Na rysunku może się znajdować pompa próżniowa innego typu.

- 1 Tłumik
- 2 Wziernik wskazujący poziom oleju
- 3 Śruba spustowa
- 4 Otwór spustowy



rys. 011 Pompa próżniowa

6.6 Raport

Urządzenie zapisuje miesięczne zużycie czynnika chłodniczego dla okresu ostatnich dwunastu miesięcy. Po upływie tego okresu będzie nadpisywało dane z najstarszego miesiąca.

1. Obracaj **COOLIUS SELECT** w celu wybrania poniższych liczników:
 - CZYNNIK CHŁODNICZY ODZYSKANY Z UKŁADU AC
 - CZYNNIK CHŁODNICZY ODZYSKANY ZE ZBIORNIKA ZEWNĘTRZNEGO
 - CZYNNIK CHŁODNICZY WPROWADZONY DO UKŁADU AC

01/2017

Odzyskany HF0
Kg.

10,0

Na wyświetlaczu pojawią się kolejno wszystkie miesiące i wartość sumaryczna za cały rok.

2. Naciśnij **START**, aby wydrukować raport.

Rok 2017

Odzyskany HF0
Kg.

210

6.7 Reset wagi

W celu zrównoważenia odchyłki wagi należy wykonać następujące czynności:

Blokowanie blokady transportowej

1. Podnieś pokrętkę znajdującą się na tylnej ścianie urządzenia, przesunij je w lewo i obróć w prawo w celu zablokowania w „pozycji bezpiecznej”.
2. Obróć **COOLIUS SELECT** w celu wybrania RESET WAGI.
3. Naciśnij **ENTER**, aby potwierdzić.

Reset wagi

□□□□□□■□

4. Naciśnij **START** w celu potwierdzenia bezpiecznej pozycji

Odciaż wagę

(pozycja bezpieczna)

W przypadku błędu:

Wykonaj ponownie procedurę, postępując dokładnie według instrukcji!

5. Po zakończeniu przestaw pokrętkę z powrotem w „pozycję roboczą” (obróć ją w lewo, przesunij lekko do góry i w prawo, następnie do końca w dół).

BŁĄD!
Waga

A3

7 Dane techniczne

Dane techniczne	COOLIUS Y10
Zasilanie	230 V +/-10% 50 Hz
Zakres temperatury pracy	10/49°C
Czynnik chłodniczy	R1234yf
Pojemność zbiornika wewnętrznego (Kg)	11
Ciśnienie maksymalne (PS)	18 barów
Sprężarka	1/3 HP
Szybkość odzysku (ciecz)	320 g/min'
Odprowadzenie nieskraplającego się gazu	Automatyczne
Filtr osuszacza głównego	Typu 660 Coaxial
System wentylacji bezpieczeństwa	172 mm
Wentylator wysokoobrotowy odzysku	172 mm
Odprowadzanie oleju	Automatyczne
Pojemność butli	250 ml
Waga	60 kg
Dokładność (+/-)	2 g
Pompa próżniowa	100 l/min
Ciśnienie końcowe (McLeod abs)	0,08 mb
Wakuometr elektroniczny	TAK
Wymiana oleju	Automatyczna
Pojemność butli	250 ml
Ładowanie czynnika chłodniczego	Automatyczne
Kompensacja węży serwisowych	Automatyczna
Program płukania	Na zamówienie
Program warsztatu	TAK
Konfiguracja	
Wyświetlacz	4 x 20 znaków
Klawiatura z COOLIUS SELECT	TAK
Baza pojazdów (32 Mb)	TAK
Drukarka	TAK / Na zamówienie
Manometry (bez pulsacji) CL 1.0	D 80 mm
Złącza serwisowe	Parker SAE J639
Węże serwisowe 3,0 m	(SAE J2888)
Węże serwisowe 6,0 m	Na zamówienie
Kieszonka na dokumenty	TAK

8 Utylizacja

8.1 Przechowywanie przez długi okres czasu

Maszyna powinna być umieszczona w obszarze bezpiecznym, odłączona od zasilania i zabezpieczona przez nadmiernymi temperaturami lub wilgotnością.

8.2 Utylizacja zużytych cieczy



Uwaga! Zużyty olej jest odpadem niebezpiecznym. Nie mieszaj zużytych olejów z innymi cieczami.

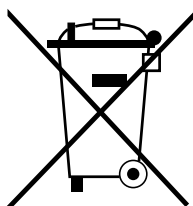
Przechowuj zużyty olej w odpowiednich pojemnikach przed jego utylizacją.

Środki smarne odesane z układu AC muszą zostać dostarczone do punktu zbiórki zużytego oleju.

8.3 Utylizacja materiału opakowania

- Kartonowy materiał opakowania należy zutylizować z innymi odpadami papierowymi.
- Plastikowe materiały opakowania należy przekazać do recyklingu.

8.4 Utylizacja zużytego urządzenia




Jeżeli chcesz zezłomować to urządzenie, najpierw całkowicie opróżnij je ze wszystkich cieczy i zutylizuj je w sposób przyjazny dla środowiska naturalnego.

Zużyte urządzenie należy oddać do najbliższego centrum recyklingu lub skontaktować się z obsługą klienta.

9 Kontakt i wsparcie

W razie pytań dotyczących tego produktu lub potrzeby uzyskania pomocy przy montażu należy kontaktować się z naszą infolinią wsparcia technicznego.

Dane kontaktowe do partnera serwisowego w twoim kraju znajdują się na stronie  www.coolius-ac.com

Producent:

WOW ! WŁOCHY

Viale della Stazione 7
39100 Bolzano, Włochy
Tel: +39 0546 - 060461

Dystrybutor:

WOW! Würth Online World GmbH

Schliffenstraße 22
74653 Künzelsau

Telefon: +49 7940 981 88 - 0
Faks: +49 7940 981 88 - 10 99
info@wow-portal.com
www.wow-portal.com

WABCOWÜRTH Workshop Services GmbH

Schliffenstraße 22
74653 Künzelsau


Telefon: +49 7940 981863-0
Faks: +49 7940 981863-5555
info@wabcowuerth.com
www.wabcowuerth.com

AUTOCOM Diagnostic Partner AB

Grafitvägen 23 B
461 38 Trollhättan, Szwecja

Telefon: +46 520 470 701
Faks: +46 520 470 727
info@autocom.se
www.autocom.se

9.1 Service Portal COOLIUS-AC.COM

Na stronie  www.coolius-ac.com możesz niezależnie dokonać aktywacji urządzenia. Dodatkowo na stronie tej znajdziesz dalsze wskazówki i instrukcje dotyczące twojego urządzenia COOLIUS.

COOLIUS

WOW! WŁOCHY
Viale della Stazione 7
39100 Bolzano
www.coolius-ac.com

Nr dok.: 220818-Rev.03.02
© by WOW! WŁOCHY
Wszelkie prawa zastrzeżone.
Odpowiedzialny za treść: Dział produktu.

Powielanie, również częściowe, jest dozwolone wyłącznie po uzyskaniu zgody.

Zastrzegamy prawo do dokonywania zmian w produkcie w dowolnym momencie bez wcześniejszego powiadomienia, jeżeli uznamy, że poprawią one jego jakość. Rysunki pełnią funkcję przykładową i mogą różnić się od wyglądu dostarczonego produktu. Zastrzegamy sobie również prawo do poprawiania błędów i nie ponosimy odpowiedzialności za błędy drukarskie. Obowiązują nasze ogólne warunki i postanowienia.