

COOLIUS

Y50A

**Soğutucu R1234yf için Klima Servisi Ünitesi
ve entegre soğutma gazı tahlil cihazı**

İşletim Kılavuzu



TR Orijinal kılavuzun çevirisi

Giriş

Sayın Müşteri,

Bu ürünü satın aldığınız için teşekkür ederiz.

Bu koşulu ve güvenli işletimi sağlamak için bu işletim yönergelerine uymalısınız!

Cihazı ilk defa kullanmadan önce işletim yönergelerinin tamamını okuyun. Tüm işletim yönergelerine ve güvenlik yönergelerine uyun!

Tüm şirket adları ve ürün adları ayrı ayrı sahiplerinin ticari markalarıdır. Tüm hakları saklıdır.

Herhangi bir sorunuz varsa lütfen ülkenizin ilgili servis ortağı ile iletişime geçin *Bkz. bölüm 9 İletişim ve destek s. 46.*

Bu cihaz yürürlükteki AB yönergelerinin gerekliliklerini karşılamaktadır.

2014/68/EU (PED)

2006/42/EU

2014/30/EU

2014/35/EU

Uyumluluk beyanı aşağıdaki adresten elde edilebilir: www.coolius-ac.com



WOW! Würth Online World GmbH

Via della Punta 6/2

48018 Faenza (RA)

İtalya

1 İşletim yönergeleri hakkında önemli notlar	5
Bu işletim kılavuzunun amacı:	5
Sorumluluk Reddi	5
1.1 Soğutucu hakkında önemli bilgiler	6
Güvenlik Sınıflandırması ve soğutucu hakkında bilgiler:	6
1.2 Semboller	7
1.3 Kullanım amacı	7
2 Önemli güvenlik yönergeleri	7
2.1 Sözlükçe	7
2.2 Genel güvenlik kuralları	8
2.3 Soğutucuların kullanımı için yönergeler	8
2.4 Güvenlik cihazları	9
2.5 Yoğuşmayan gaz tahliyesi	9
2.6 Havalandırma Emniyet Sistemi	9
2.7 Çalışma ortamı	9
3 Cihazın kullanımı	10
3.1 Ambalajın açılması ve bileşenlerin kontrolü	10
3.2 Cihazın açıklaması	10
3.2.1 Cihaz	11
3.3 Taşıma kilidi	12
3.4 Açık/Kapalı ve durdurma	12
4 Kullanıma hazırlık ve ayarlar	13
4.1 Cihazın çalıştırılması	13
Cihazı ilk defa açma ve aktivasyon	13
4.2 Yazıcıyı kullanma	14
4.3 Program seçimi	15
Menü içeriğine genel bakış	15
4.4 Servis raporunu indirin	16
4.5 Ayarlar	18
4.5.1 Temel ayarlar	18
4.5.2 Saat-Tarih	19
4.5.3 Firma verileri	20
4.6 Otomatik Dahili yıkama	20
4.7 Bakım mesajları	21
4.8 Hata mesajları	21
4.9 Soğutucu tahlil cihazı hata mesajları	22
4.10 Soğutucu Testi	23
4.11 Kazan dolumu	25
5 Programlar	27
5.1 Yeni yağ şiş. deęiş.	27
5.2 Tam servis	28
5.3 Klima veri tabanı	30
5.4 Sahip Veritabanı	31
5.4.1 Araç oluşturma	31
5.4.2 Araç seçimi	32
5.4.3 Kaydedilen aracı deęiştirme ya da silme	32
5.5 Programı açın	33

5.5.1 İşlem ayarı	33
Geri Kazanım	33
Azot Basınç Testi.....	33
Vakum	35
Klima sistemi dolumu	35
5.5.2 Klima basınç testi	36
5.6 Klima yıkama (KİLİT AÇMA KODU gerekli).....	36
6 Bakım	38
6.1 Çalışma geçmişİ	38
6.2 Sonraki servis.....	38
6.3 Sayaç sıfırlama (KİLİT AÇMA KODU gerekli).....	39
6.4 Filtre değişimi	39
6.5 Vakum pompası yağı değişimi	40
6.6 Rapor.....	41
6.7 Ölçek sıfırlama	41
6.9.1 Soğutucu Ağırlık ölçeđi	42
6.9.2 Atık yağ ağırlık ölçeđi.....	42
7 Teknik özellikler	43
8 Bertaraf	45
8.1 Uzun süreli depolama	45
8.2 Kullanılan akışkanların bertarafı.....	45
8.3 Ambalaj malzemelerinin bertarafı	45
8.4 Eski ünitenin hurdaya çıkarılması	45
9 İletişim ve destek	46
9.1 Servis Portalı COOLIUS-AC.COM	46

1 İşletim yönergeleri hakkında önemli notlar

COOLIUS Y50A (cihaz), kullanıcıya maksimum güvenliğe sahip uzun ömürlü, yüksek seviyede işletim güvenilirliği sağlamak üzere tasarlanmış ve üretilmiştir.



Bu işletim kılavuzu cihazın bir parçasıdır.
Kullanmadan önce dikkatle okuyun.

- Kullanıcı, bu işletim kılavuzunda bulunan yönergelerle göre cihazın düzgün olarak kullanılmasından sorumludur.
- Üretici, bu yönerge kılavuzunda örneklerle açıklananlardan farklı olarak uygunsuz kullanım sonucunda insanlarda, hayvanlarda veya nesnelere oluşacak hasarlardan sorumlu değildir.
- Üretici, önceden bildirmeksizin cihazda teknik ve estetik değişiklikler yapma hakkına sahiptir.

Bu işletim kılavuzunun amacı:

- Satın alımdan başlayarak bu cihazın bertaraf edilmesine kadar geçen süreçte kullanıcının üniteyi kullanması için gereken tüm bilgileri sağlamak.
- Cihazın kullanımı ve bakımı için atanmış personele maksimum desteği sağlamak.

Her türlü özel bilgi veya teknik yardım veya yedek parça talebi için lütfen ülkenizdeki Servis ortağı ile iletişime geçin.

Sorumluluk Reddi



Bu kılavuz özenle hazırlanmıştır. Ancak, herhangi bir ihmal veya tutarsızlık dikkatini çekerse, lütfen yazılı olarak ülkenizdeki servis ortağını bilgilendirin.

Üretici teknik veya yazım hatalarından sorumlu değildir ve önceden haber vermeksizin ürünü ve kullanım kılavuzlarını istediği zaman değiştirme hakkına sahiptir.

Bu belgedeki çizimler bu kılavuzun tedarik edildiği üründen farklı olabilir.

1.1 Soğutucu hakkında önemli bilgiler



NOT: Buradaki bilgilerin tümü bu kılavuzun basım tarihinde günceldir.



UYARI! Cihaz, R1234yf için özellikle tasarlanmıştır. Tasarım, Avrupa standardı EN 378:2016'un tüm ilkelerini karşılamaktadır.

Güvenlik Sınıflandırması ve soğutucu hakkında bilgiler:

Soğutucu gaz, Avrupa standardı EN 378-1:2008 + A1:2010 (E) (EN 378-1:2011)'in E Eki (Normatif) Tablo E.1 (Soğutucu gazın belirlenmesi)'nde sınıflandırılmıştır.

- PROPAN serisi: 1234yf (2,3,3,3-tetrafloro-1-propan CF₃CF=CH₂)
- Güvenlik grubu: A2L
- PED akışkan grubu: 1



Soğutucu (R) 1234yf (HFO) YANICI olarak sınıflandırılmaktadır
Soğutucu imalatçıya bağlı olarak farklı adlar alabilir!



Soğutucuyla ilgili daha fazla bilgi için Yönetmelik (AB) No. 1907/2006 (MSDS)'ya göre GÜVENLİK BİLGİ FORMU'na başvurun.

GÜVENLİK BİLGİ FORMU (MSDS), cihazı kullanan operatör(ler)e çalışan(lar)a verilmelidir!

TEHLİKE TANIMI

Sınıflandırma YÖNETMELİK (AB) No 1272/2008 Yanıcı gazlar 1

- H220 Aşırı yanıcı gaz.
- Basınçlı gazlar Sıvılaştırılmış gaz
- H280 Basınçlı gaz içerir; ısındığında patlayabilir.

YÖNERGELER 67/548/AET veya 1999/45/AB

- F+ Aşırı yanıcı
- R12 Aşırı yanıcı.

Tank etiketi maddeleri YÖNETMELİK (AB) N. 1272/2008

Tehlike işaretleri:

Sinyal kelimesi:

Tehlike



Tehlike ifadeleri:

- H220 Aşırı yanıcı gaz.
- H280 Basınçlı gaz içerir; ısındığında patlayabilir.

Önlem ifadeleri:

- P281 Gerektikçe kişisel koruyucu ekipman kullanın.
P210 Isı/kıvılcım/açık alev/sıcak yüzeylerden uzak tutun. Sigara içilmez.
P260 Tozu/ dumanı/ gazı/ buharı /buğuyu/ püskürtüyü solumayın.
P308 + P313 Maruz kalırsa veya endişe edilirse: Tıbbi yardım alın.
P410 + P403 Güneş ışığından koruyun. İyi havalandırılan bir yerde depolayın.

YÖNERGELER 67/548/AET veya 1999/45/AB Sembol(ler):

R-ifadeleri: R12 Aşırı yanıcı.

S-ifadeleri: S 9 Kabı iyi havalandırılan bir yerde saklayın.

S16 Tutuşma kaynakların uzak tutun - Sigara içilmez.



1.2 Semboller



Bu güvenlik uyarı sembolü, bu mesajın kişisel güvenlikle ilgili olduğunu gösterir. İşin tehlikesi, uyarı ve dikkat riskin derecesini gösterir. Yönergeler dikkatle izlenmezse ölüm, kişisel yaralanma ve/veya mülk hasarı meydana gelebilir.



Aşağıdaki güvenlik öğelerini okumadıysanız veya anlamadıysanız bu cihazı kullanmayın. İşletim Kılavuzunun tamamını okuyun.

1.3 Kullanım amacı

Cihaz sadece otomobil klima sisteminin bakımında kullanılmak amacıyla tasarlanmıştır.



DİKKAT! Uygunsuz kullanım nedeniyle yaralanma tehlikesi.

Bu cihazın sadece Nitelikli personel tarafından kullanımı amaçlanmıştır. Bu kullanıcılar soğutmanın temelleri, soğutma sistemi, soğutucular ve yüksek basınç altında ünitenin neden olabileceği olası tehlikeler hakkında bilgiye sahip olmalıdır.

2 Önemli güvenlik yönergeleri

Kullanıcı, "genel güvenlik kurallarını" izlemeli ve cihazı "kullanım amacı"na ve bu işletim kılavuzundaki yönergelere göre kullanmalıdır.

Böylece kullanıcı, cihazın uygun şekilde kullanımı ve bakımı ile ilgili aşağıdaki genel güvenlik kuralları izlendiğinde hiçbir tehlikeye maruz kalmaz.

2.1 Sözlükçe

- **Cihaz:** Bu işletim kılavuzunun ilgili olduğu cihaz.
- **Soğutucu:** Tanıtım etiketinde belirtilen akışkan.
- **Klima sistemi:** Aracın içindeki klima sistemi.
- **Harici kap:** Yeni Soğutucu dahili kabı doldurmak için kullanılır.
- **Dahili kap:** Soğutucu depolama tankı.
- **İşlem:** Ayrı ayrı özelliklerin yürütülmesi (Ör. Geri Kazanım).
- **Döngü:** Daha fazla işlemin yürütülmesi.
- **Soğutucu testi:** Soğutucunun bileşiminin incelenmesi.
- **Geri Kazanım:** Herhangi bir türde işlem veya inceleme yapılmasına gerek olmadan, soğutucunun her türlü koşulda geri kazanılması ve klima sisteminin dışında bir kaptaki depolanması.
- **Geri Dönüşüm:** Yağ ayrıştırma yoluyla kirliliğe neden olan maddeler azalma, yoğunlaştırulamayan maddelerin geri kazanımı ve nem, asitlik ve gazların azalmasını sağlayan bunların maddelerden tekli veya çoklu geçişi.
- **Bertaraf:** Soğutucunun daha sonra dağıtılmak veya bertaraf edilmek üzere depolanması için geri kazanımı.
- **Vakum:** Yalnızca vakum pompası yoluyla klima sisteminden hava ve nemin dışarı atıldığı evre.
- **Yağ dolumu:** İmalatçı tarafından belirtilen miktarda yağın bakım amacıyla klima sisteminin içine konulması.
- **UV kuru dolumu:** UV lambası aracılığıyla olası sızıntıları tespit etmek için klima sisteminin içine bir UV izleyicinin konulması.

- **Soğutucu dolumu:** İmalatçı tarafından belirtilen miktarda soğutucunun klima sisteminin içine konulduğu evre.
- **Yıkama:** Klima sisteminin veya bileşenlerini temizlemek amacıyla, sıvı soğutucu ile yıkanır; bunu yapmak için özel bir alet ve adaptörler gereklidir.
- **Azot basınç testi:** UV lambası aracılığıyla olası sızıntıları tespit etmek için klima sisteminin içine bir azot konulması

2.2 Genel güvenlik kuralları

- Bu cihazın sadece NİTELİKLİ PERSONEL tarafından kullanımı amaçlanmıştır. Bu kullanıcılar soğutmanın temelleri, soğutma sistemi, soğutucular ve yüksek basınç altında ünitenin neden olabileceği olası tehlikeler hakkında bilgiye sahip olmalıdır.
- Cihazın her zamanda başına birisinin olması gereklidir.
- Güvenlik cihazlarını DEĞİŞTİRMEYİN
- Türü onaylanmamış veya güvenlik vanası olmayan harici tankları veya diğer depolama tanklarını KULLANMAYIN.
- Cihazı çıplak alev veya sıcak yüzeylerinin yakınında KULLANMAYIN. Yüksek sıcaklıklarda, soğutucu bozunarak kullanıcılar ve çevre için tehlikeli olan toksik ve kimyasal maddeler açığa çıkarır.
- Sadece tanıtım etiketinde belirtilen soğutucuyu kullanmak gerekmektedir. Diğer türden soğutucuların karışımı soğutma ve soğutucu sisteminin yanı sıra cihaza da ciddi şekilde zarar verir.
- Eldiven ve gözlük takılmalıdır - soğutucu ile temas kullanıcının kör olmasına veya diğer fiziksel yaralanmalara neden olabilir.
- Soğutucu buharının solunmasından ve soğutucunun cilt ile temasından sakının.
- Cihaz derhal kullanılmayacak ise cihazı çalıştırmayın. Cihaz uzun süre kullanılmayacak ise cihazın elektrik güç kaynağını kesin.
- **Dikkat:** Cihaz ve klima sistemi veya harici tank arasındaki bağlantıları yapmadan önce tüm vanaların kapalı olduğundan emin olun.
- **Dikkat:** Cihazın bağlantılarını kesmeden önce işlemin tamamlanmış ve tüm vanaların kapalı olduğundan emin olun.
- **Dikkat:** Tüm esnek hortumlar yüksek basınçlı soğutucu içerebilir. Servis hortumlarını ayırırken son derece dikkatli olun.
- **Dikkat:** Soğutucu içeren cihaz ve araç klima sistemi basınçlı hava ile test edilmemelidir. Bazı hava ve soğutucu karışımları yüksek basınç seviyelerinde yanıcı olabilir. Bu karışımlar potansiyel olarak tehlikelidir ve mal hasarı veya kişisel yaralanmalara yol açabilecek yangın ve patlama riski bulunmaktadır.
Ek tıp ve güvenlik bilgileri yağ ve soğutucu imalatçılarından elde edilebilir.

2.3 Soğutucuların kullanımı için yönergeler

Soğutucu Depolaması için Önlemler

Farklı soğutucuların karışması olasılığını engellemek veya asgariye indirmek için sistemden çıkarılan soğutucu dikkatli bir şekilde ele alınmalıdır.

Soğutucuları depolamak üzere kullanılan tank farklı soğutucuların karışmasını engellemek için belirli soğutuculara ayrılmalıdır

Geri Dönüşüm Kapasitesi

Cihazın filtre sisteminin geri dönüşümü, cihazın geri dönüşümünün verimli olmasını sağlamak için düzenli olarak yapılmalıdır

Genel Kavramlar

Sisteme tekrar soğutucu koymadan önce sistem vakumlanarak boşaltılmalı ve temizlenmelidir.

Sistemin kirliliğe yol açan maddelerden arınmış olduğuna emin olmak için soğutucuyu koymadan önce bu kılavuzda anlatılan tüm işlemler yerine getirilmelidir.

Cihazı düzenli olarak temizleyin ve bakımın yapın, özellikle de aşırı kirletici soğutucu kullanıldığında: bir önceki işlemdeki kirliliğin sonraki işlemlere aktarılmamalı olduğuna önemlidir.

2.4 Güvenlik cihazları

Cihaz, Avrupa Yönetmeliklerinin gerektirdiği güvenlik cihazları ile donatılmıştır:

- Elektrik güvenlik anahtarı
- Güvenlik vanası



DİKKAT! Elle çalıştırma nedeniyle yaralanma tehlikesi.
GÜVENLİK CİHAZLARINI DEĞİŞTİRMEYİN.

2.5 Yoğuşmayan gaz tahliyesi

Yoğuşmayan gaz tahliye vanası bu gazların serbest bırakılmasına olanak sağlamak üzere monte edilmiştir. Yoğuşmayan gaz tahliye vanası ses yapabilir.



UYARI! Yüksek basınçlı gaz çıkışı nedeniyle yaralanma tehlikesi.
Drenaj vanası ile asla temas etmediğinizden emin olun!

2.6 Havalandırma Emniyet Sistemi

Cihaz yanıcı olarak sınıflandırılan soğutucu 1234yf için tasarlanmıştır.

Bu nedenle cihaz, devreden sızıntı olması durumunda soğutucuda hava boşlukları oluşmasını engellemek üzere bir havalandırma güvenlik sistemi ile donatılmıştır.

Fanın giriş ızgarasını kapatmak yasaktır.

Kullanıcı havalandırma sisteminin verimliliğini izlemeli ve benzer bir anomali durumunda cihazı kapatmalıdır.

Ayrıca dahili kazan da sadece cihaz AÇIK olduğunda aktive olan normalde kapalı bir elektrikli subapla donatılmıştır.

2.7 Çalışma ortamı

- Cihaz açık ortamlarda veya iyi havalandırma ile donatılmış yerlerde kullanılmalıdır (saatte en az 4 hava değişimi).
- Ünite, deniz seviyesinin maksimum 1000 m üzerindeki rakımlarda, +10 ve +49°C sıcaklık aralığında ve +40°C'de %50 maksimum nemde kullanılmak üzere tasarlanmıştır. Cihazı doğrudan güneş ışığından, yağmurdan ve v.s. koruyun.
- Yeterince aydınlatılmış koşullarda kullanın.

3 Cihazın kullanımı

3.1 Ambalajın açılması ve bileşenlerin kontrolü

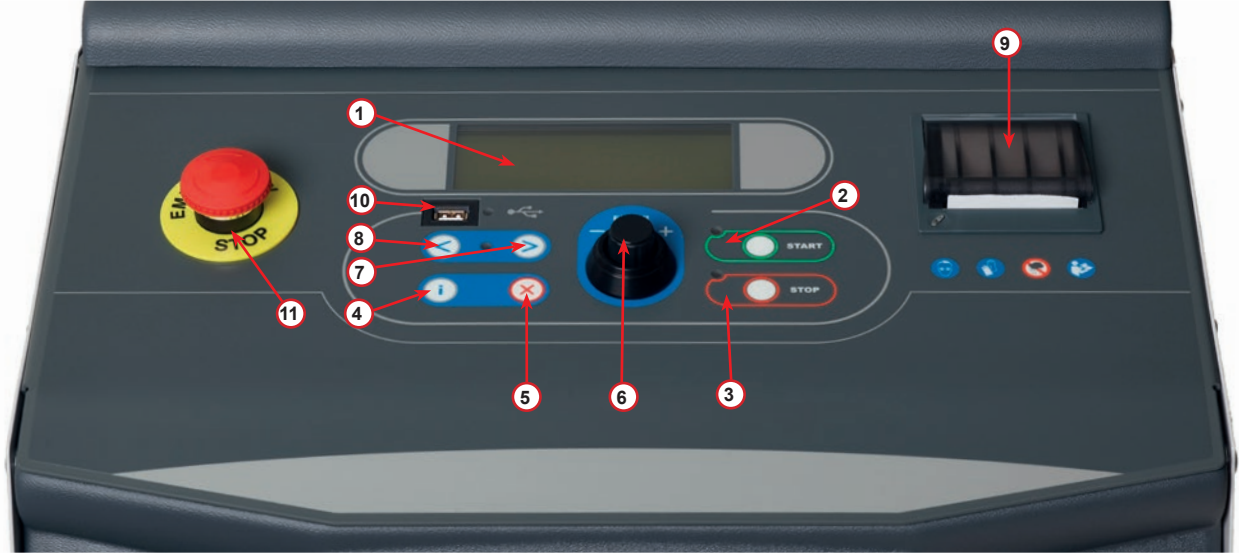
Cihazın ambalajını çıkarın ve aşağıdaki parçaların mevcut olduğundan emin olun:

- AB/PED belgeleri
- Güç kablosu

3.2 Cihazın açıklaması

Kontrol paneli

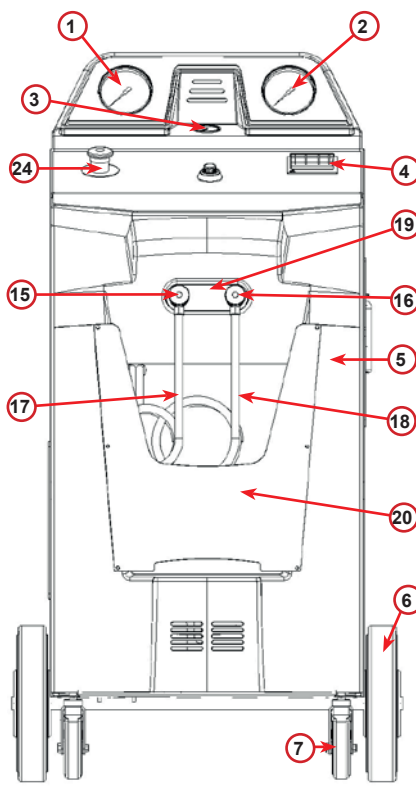
1. Ekran
2. START tuşu / LED
3. STOP tuşu / LED
4. Bilgi tuşu (i)
5. İptal tuşu (X)
6. COOLIUS SELECT ENTER tuşu / LED
7. Sağ tuş / LED
8. Sol tuş / LED
9. Yazıcı
10. USB bağlantı noktası
11. Mantar emniyet şalteri



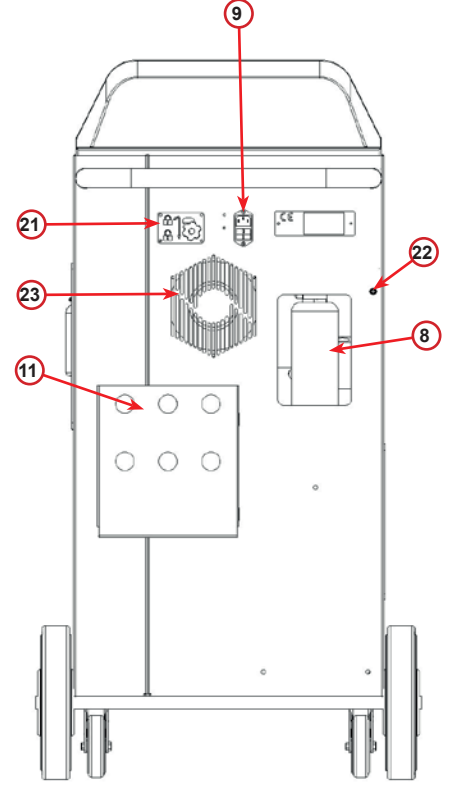
şekil 001 Kontrol paneli

3.2.1 Cihaz

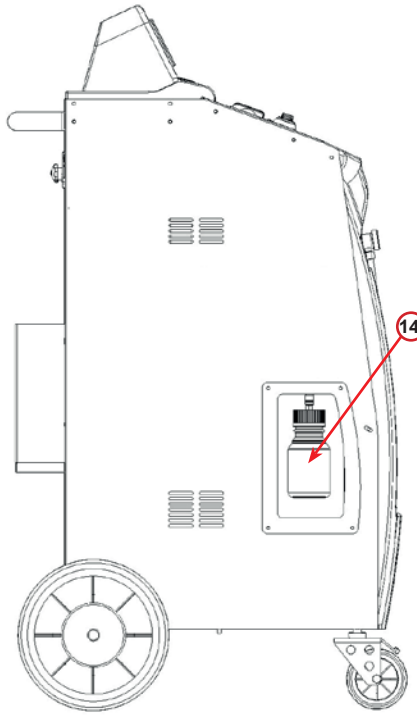
- 1 AB basınç göstergesi
- 2 YB basınç göstergesi
- 3 Dahili kazan basınç göstergesi
- 4 Yazıcı
- 5 Ön kapak
- 6 Arka tekerlek
- 7 Frenli ön tekerlek
- 8 Kurutucu filtresi
- 9 Ana anahtar
- 10 PAG yağı için şişe 250 ml
- 11 Aksesuarlar için depolama kutusu
- 12 POE yağı için şişe 250 ml
- 13 UV kaçağı için ek kap 100 ml
- 14 Süzülmüş yağ sızdırmaz şişe 250 ml
- 15 AB hızlı kaplin
- 16 YB hızlı kaplin
- 17 AB hortumu
- 18 YB hortumu
- 19 Baypas
- 20 Ön boşluk
- 21 Tartı kaldırma topuzu
- 22 Giriş yeri basınç testi (Maks 12 Bar)
- 23 Havalandırma Güvenlik Sistemi giriş ızgarası
- 24 Mantar güvenlik anahtarı
- 25 Soğutucu tahlil cihazı içi harici filtre
- 26 Soğutucu Tahlil Cihazı
- 27 Soğutucu tahlil cihazının orijinal filtresi



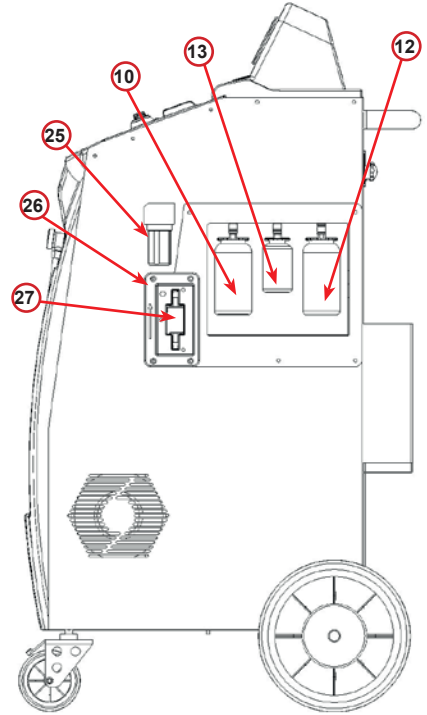
şekil 002 Ön görünüm



şekil 003 Arka görünüm



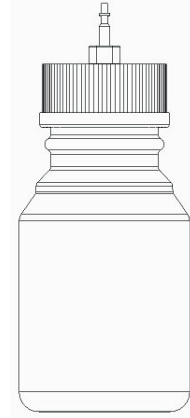
şekil 004 Soldan görünüm



şekil 005 Sağdan görünüm

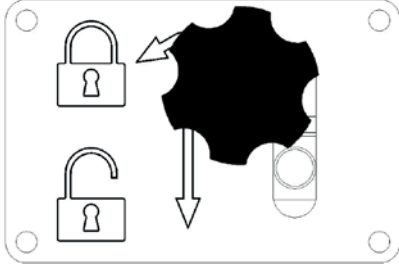


DİKKAT! Cihaz hasarı.
Süzülmüş yağ şişesi sızdırmaz özelliğindedir!
Kapağı tamamen çevirerek şişeyi kapatın!
Yanlış yerleştirmek ünitenin arıza yapmasına neden olabilir!

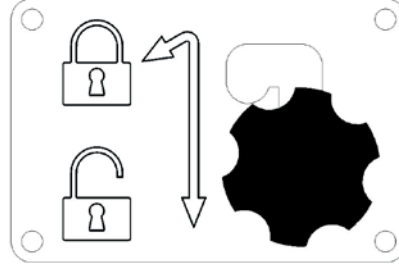


3.3 Taşıma kilidi

Taşıma kilidi, iç soğutucu kabının ölçeğini güvende tutar ve taşıma sırasında hasar almasını önler..



şekil 006 Ölçek kilitle



şekil 007 Ölçek kilidi açık, çalışma pozisyonu.

Dikkat! Ölçek taşınma sırasında hasar görebilir.
A/C hizmet ünitesini taşımadan önce taşıma kilidi kapalı olmalıdır.

Kilidin açılması

Taşıma kilidinin yıldız tutma vidasını gevşetin.
Yıldız tutma vidasını kaldırın ve sonrasında sağa ve aşağıya, kilitsiz pozisyona getirin.
Yıldız tutma vidasını tekrar hafifçe sıkın.

Kilitleme

Yıldız tutma vidasını gevşetin.
Yıldız tutma vidasını yukarı ve sola, kilitli pozisyona çekin.
Yıldız tutma vidasını tekrar hafifçe sıkılaştırın.

3.4 Açık/Kapalı ve durdurma

Çalıştırma: Ana anahtarı AÇIK konumuna (I) getirin
Durdurma: Ana anahtarı KAPALI konumuna (0) getirin



DİKKAT! Cihaz hasarı.
Cihazı fişi prizden çekerek kapatmayın!

4 Kullanıma hazırlık ve ayarlar

4.1 Cihazın çalıştırılması

Cihazı açmak için Güç Anahtarına (**I**) basın.
Havalandırma güvenlik sistemi çalışmaya başlar.

Cihazı ilk defa açma ve aktivasyon

Ekran dilini seçin

Dili seçmek için **COOLIUS SELECT** düğmesini çevirin ve onaylamak için **ENTER** tuşuna basın.

Dili seçtikten sonra cihazı çalıştırmak için iki olasılık bulunmaktadır.

1. Demo Modu

Artık cihazı devreye sokabilir veya demo modunda çalışabilirsiniz.

NOT: Tüm fonksiyonlar tam olarak çalışır, sadece SAAT-TARİH menüsü mevcut değildir.

1. Cihazı DEMO MODU'nda kullanmak için **STOP** tuşuna basın. (Cihazı çalıştırma ve aktivasyon işlemi atlama).
 - Ekranda cihazı kullanmak için aktivasyon öncesi gereken gün sayısı görüntülenir.
2. Bekleme moduna gitmek için **START** tuşuna basın.

Seçin :

Dil 03

□□■□□□□□□□□□□□□□□□□

Cihazı çalıştırmak için "START" tuşuna basın.
www.coolius-ac.com

Cihaz şu anda DEMO MODUNDA çalışıyor!

Kalan Gün

10

2. Cihaz aktivasyonu

1. Cihazı aktive etmek **START** tuşuna basın.

NOT: Anahtarın ilk defa açılmasından itibaren 10 gün sonra, başlangıçta ekranda sadece bu ekran-görüntülenecektir.

2. Aktivasyonu gerçekleştirmek için www.coolius-ac.com web sitesine gidin veya +497940981888188 acil hattını arayın ve ekranda yazılı Seri Numarası ile ilişkili KİLİDİ AÇMA KODUNU isteyin (bu durumda Seri Numarası AA000000).
3. Aktivasyona devam etmek için **START** tuşuna veya aktivasyon işlemi atlamak için **STOP** tuşuna basın ve cihazı DEMO MODUNDA çalıştırın.

KİLİT AÇMA KODU alın
kayıt olun: AA000000

www.coolius-ac.com

NOT: **STOP** tuşu sadece DEMO MODUNDA en az bir gün kalmış ise kullanılabilir, aksi halde aktivasyon zorunludur ve sadece **START** tuşu kullanılabilir.

Aktivasyona devam etmek için KİLİT AÇMA KODU'nun bilinmesi gerekir.

4. **COOLIUS SELECT** düğmesi ile KİLİT AÇMA KODU'nu girin.

Daha sonra **START** ile onaylayın.

- KİLİDİ AÇMA KODU yanlış ise, işlemi anlatıldığı şekilde tekrarlayın.

```
-  
A  
34567890 BCDEFGHIJK
```

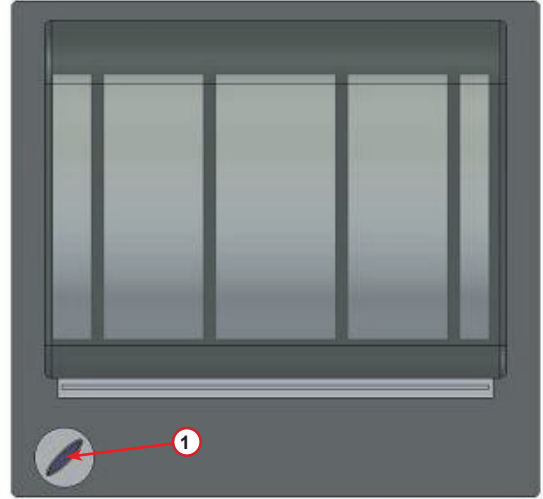
- KİLİDİ AÇMA KODU doğru ise onaylamak için **START** tuşuna basın. Cihaz aktif olur ve Bekleme modunda görünür.

```
COOLIUS Y50A  
01-01-2018 10:20:30
```

4.2 Yazıcıyı kullanma

Cihazda, araç verilerini ve gerçekleştirilen hizmetlerin sonuçlarını yazdırmak için kullanılabilen yerleşik bir rulo yazıcı bulunmaktadır.

- Kağıdın eni: 58 mm
- Çapı: 40 mm
- Kağıt beslemesi ①



şekil 008 rulo yazıcı

İşlemden önce:

Karakteri seçmek için **COOLIUS SELECT** düğmesini çevirin ve onaylamak için **ENTER** tuşuna basın.

Maks 20 karakter (plaka, şasi, vb...)

İşlemin sonunda:

Yazdırmak için **START** tuşuna basın.

Sonlandırmak için **STOP** tuşuna basın.

```
ARAC BILGISI :_  
C  
567890 AB DEFGHIJKLM
```

```
Servis raporunu  
yazdırmak  
için "START"  
tuşuna basın
```

4.3 Program seçimi

Mevcut soğutucuyu kontrol etmek için i tuşuna basın.

Bekleme moduna geri dönmek için i tuşuna basın.

Menü ögesi seçmek için **ENTER** tuşuna basın.

Gereken programı seçmek için **COOLIUS SELECT** düğmesini çevirin.

Sembol ■ imlecin mevcut konumunu gösterir.

Sembol sayısı □ bu seviye kullanılabilen menü noktasının sayısını gösterir.

Kullanılabilir Miktar:
Soğutucu gaz g. // // //

01-01-2018 10:20:30

Tam otomatik

□ □ ■ □ □

Menü içeriğine genel bakış

1. DİĞER SECENEKLER

- SERVİS
- KLİMA BASINC TESTİ
- KLİMA YIKAMA
- YAG TÜRÜ DEĞİŞİMİ
- TEMEL AYARLAR
- ZAMAN-TARİH
- FİRMA ADI
- TERAZİ SIFIRLAMA
- BAKIM
- SOĞUTUCU TESTİ

2. DATA VERİLERİ

3. TAM OTOMATİK

4. PROGRAMI UYGULAYIN

5. ANA TANK DOLUMU

4.4 Servis raporunu indirin

Yeni yılda cihazın ilk kez açılmasından itibaren ekranda şu mesaj görüntülenir:

SERVIS VERISINI
İndir!

Geçmek için **START** veya indirmek için **STOP** tuşuna basın.

NOT: 3. yılında, veriler henüz indirilmemiş veya silinmemiş ise, yalnızca **START** tuşu bulunur. Bu durumda, kilidi kaldırmak üzere, en az bir yılın verilerini silmek için **STOP** tuşu gereklidir.

Onaylamak için **START** tuşuna basın, ekranda şu mesaj görüntülenir:

-
A
34567890 BCDEFGHIJK

Şifreyi girin: **200200**

NOT: Bu şifre ayrıca **Diğer seçenekler > SERVİS** içinde de her zaman kullanılabilir

Ardından ekranda görünen:

İndirilecek yılı seçmek için **COOLIUS SELECT** düğmesini çevirin ve onaylamak için **START** tuşuna basın, ekranda şu mesaj görüntülenir:

Boş bir USB bellek takın.

USB bellek takın!

NOT: USB belleğin dosya sistemi FAT32 olmalıdır, değilse lütfen biçimlendirin.

Bellek algılandığında indirme işlemi başlar ve ekranda şu mesaj görüntülenir:

İndiriliyor!

Ekranın en son satırında indirme işleminin ilerleme durumu gösterilir.

Lütfen bekleyin!
Kaydet xx/XX

NOT: Belleğe ve cihaza zarar gelmemesi için, işlem sırasında lütfen USB belleği çıkarmayın.

İndirme işlemi tamamlandığında, ekranda görünen:

İndirme
tamamlandı!
USB belleği çıkarın

USB belleđi ıkarın, ardından ekranda grnen:

Verileri silmek iin **START** tuşuna ya da ıkış yapmak ve cihazda saklanan verileri tutmak iin **STOP** tuşuna basın.

Yıl 2018
Veri silinsin mi?
„START“ ile onayla

ÖNEMLİ NOT:

Verileri silmeden nce, indirilmiş olan dosyanın gvenli bir yerde tutulduđundan emin olun. Silme iřlemi geri alınamaz!!

NOT:

3. yılında, veriler henz indirilmemiř veya silinmemiř ise **“STOP”** tuşu kullanılamaz ve tuşu etkinleřtirmek iin en az bir yılın verilerinin silinmesi gerekir.

Onaylamak iin **START** tuşuna basın, ekranda řu mesaj grntlenir:

Veri silinsin mi?
Tekrar onayla!

Onaylamak iin **START** tuşuna, nceki ekrana dnmek iin **STOP** tuşuna basın.

Onaylamak iin **START** tuşuna basın, ekranda řu mesaj grntlenir:

Ltfen bekleyin!

Birka saniye bekleyin. Seilen yıl iin kaydedilmiş veriler řimdi silinmiřtir.

4.5 Ayarlar

4.5.1 Temel ayarlar

İşlem cihazı ayarlamaya izin verir.

TEMEL AYARLARI seçmek için **COOLIUS SELECT** düğmesini çevirin. Onaylamak için **ENTER** tuşuna basın.

Geri kazanım verisi:

- 1 Veriler servis çıktısının üzerinde raporlanır (soğutucu miktarı ve yağ).
- 0 Veriler yazdırılmaz.

COOLIUS SELECT düğmesini çevirerek 1 veya 0 seçebilirsiniz.

Onaylamak için **ENTER** tuşuna basın.

Geri kazanım
verisini yazdırsın mı?
1

Soğutucu artığı kontrolü:

Varsayılan değer şunlara uygulanır:

KLİMA VERİTABANI ve TAM SERVİS

Ayarlamak için **COOLIUS SELECT** düğmesini çevirin.

Onaylamak için **ENTER** tuşuna basın.

Sonraki menü ögesi görüntülenir.

Soğutucu kalan gaz
kontrolü
dak. 2

Kaçak testi:

Varsayılan değer şunlara uygulanır:

KLİMA VERİTABANI ve TAM SERVİS

Ayarlamak için **COOLIUS SELECT** düğmesini çevirin.

Onaylamak için **ENTER** tuşuna basın.

Sonraki menü ögesi görüntülenir.

Kaçak testi
dak. 2

Yeni yağ:

Varsayılan değer şunlara uygulanır:

KLİMA VERİTABANI ve TAM SERVİS

Ayarlamak için **COOLIUS SELECT** düğmesini çevirin.

Onaylamak için **ENTER** tuşuna basın.

Sonraki menü ögesi görüntülenir.

Yağ ml. 10

UV Boya:

Varsayılan değer şunlara uygulanır:

KLİMA VERİTABANI ve TAM SERVİS

Değeri ayarlamak için **COOLIUS SELECT** düğmesini çevirin.

Onaylamak için **ENTER** tuşuna basın.

NOT: İşlemi atlamak için 0 'a ayarlayın

Sonraki menü ögesi görüntülenir.

UV Boya ml. 6

Hortum uzunluğu

Servis hortumu uzunluğunu ayarlamak için **COOLIUS SELECT** düğmesini çevirin ve onaylamak için **ENTER** tuşuna basın.

Sonraki menü ögesi görüntülenir.

YB servis hortumu
uzunluğu gir (kırmızı)
cm. 300

Dil:

Dili seçmek için **COOLIUS SELECT** düğmesini çevirin ve onaylamak için **ENTER** tuşuna basın. Sonraki menü ögesi görüntülenir.

Dil 03

Kilidi Açma Kodu:

Sayacın sıfırlamak üzere KİLİDİ AÇMA KODUNU elde etmek için bu sekiz basamaklı sayı gereklidir. Yeni KİLİT AÇMA KODUNU www.coolius-ac.com web sitesinden veya +497940981888188 numaralı acil hattı arayarak isteyin.

KİLİT AÇMA KODU:
BB111111
Seri Numarası:
AA000000

- 1 Yazıcı çevrimiçi (Etkin).
- 0 Yazıcı çevrim dışı veya kurulu değil.

İsteğe Bağlı

1 veya 0 seçmek için **COOLIUS SELECT** düğmesini çevirin. Onaylamak için **ENTER** tuşuna ve daha sonra çıkmak için **STOP** tuşuna basın.

Yazıcı 1

Azot Basınç Testi

1 Otomatik Azot Basınç Testi aşağıdaki programlarda etkindir ve otomatik olarak gerçekleştirilir:

KLİMA VERİTABANI ve TAM SERVİS

- 0 Otomatik Azot Basınç Testi etkin değil.

Azot Basınç Testi

OTO

1

COOLIUS SELECT düğmesini çevirerek 1 veya 0, seçebilir, **ENTER** tuşuna basarak onaylayabilirsiniz.

Otomatik dahili yıkama.

- 1 Otomatik dahili yıkama aktif (bakınız Bölüm 6.5)
- 0 Otomatik dahili yıkama aktif değil.

Otomatik dahili
yıkama.

1

COOLIUS SELECT düğmesini çevirerek 1 veya 0, seçebilir, **ENTER** tuşuna basarak onaylayabilirsiniz.

4.5.2 Saat-Tarih

COOLIUS SELECT düğmesini çevirerek SAAT - TARİH seçebilirsiniz.

Onaylamak için **ENTER** tuşuna basın.

Yanıp sönmeye değerini değiştirmek için **COOLIUS SELECT** düğmesini çevirin.

Onaylamak için **ENTER** tuşuna basın. Bir sonraki değer yanıp söner.

Veri doğru ise onaylamak için **START** tuşuna basın.

Saat: 10:20:30

Tarih: 01/01/18

4.5.3 Firma verileri

COOLIUS SELECT düğmesini çevirerek
ŞİRKET VERİLERİNİ seçebilirsiniz.
Onaylamak için **ENTER** tuşuna basın.

5 satır mevcuttur:

- 1 _____ Firma adı (Atölye)
- 2 _____ Adres (cadde vb.)
- 3 _____ Şehir
- 4 _____ Telefon
- 5 _____ FAKS

Yukarıda ayar sadece bir örnektir.

NOT: Servis raporunda beş satır raporlanır.

İşlem:

- Karakteri seçmek için **COOLIUS SELECT** düğmesini çevirin.
Onaylamak için **ENTER** tuşuna basın.
İlk satırda karakter gösterilir (sol).
- Gerekirse silmek için **X** tuşuna basın.
- Satırda **SOL / SAĞ** hareket etmek mümkündür.
- Sonraki karakteri seçmek için **COOLIUS SELECT** düğmesini çevirin.
Onaylamak için **ENTER** tuşuna basın.
İlk satırda karakter gösterilir.
- Ayarı onaylamak için **START** tuşuna basın.
Ekranda aşağıdaki satır görüntülenir.
- 5 satırda ayarlandığında **STOP** tuşuna basın.

1 _____
C
567890 AB DEFGHIJKLM

4.6 Otomatik Dahili yıkama

Cihazda iki adet yağ şişesi bulunmaktadır (biri PAG yağı için, diğeri ise POE yağı için). İki yağ arasında uyumluluk az olduğu için iki yağı karıştırmaktan kesinlikle kaçınılması önerilmektedir.

Kirlenmeyi önlemek için, Otomatik Dahili yıkama fonksiyonu yağ ihtiva eden her sürecin sonunda cihaz temizlik aşamasını gerçekleştirir.

Bu işlev „*Otomatik dahili yıkama. sayfa 19*” makinede tek bir yağın kullanıldığından eminseniz devre dışı bırakılabilir (ayrıca geri kazanım durumunda!)



ÖNEMLİ NOT: Bu işlevi devre dışı bırakmak Klima sisteminde anormalliklere neden olabilir ve kullanıcı için tehlikeli durumlara yol açabilir (Klima kompresör ünitesi üzerinde elektrik çarpması)

Gaz Dolumu, Klima Basınç Testi, Klima veri tabanı, Tam Servis, Programı Açın (sadece “Geri Kazanım” ve/veya “Klima Sistemi Dolumu” içerenler) sonunda ekranda şunlar görünür:

Talimatı yerine getirin, sonra onaylamak için **START** tuşuna basın.

İşlemin sonunda:

Daha sonra çıkmak için **STOP** tuşuna basın.

YB/AB kaplinlerini
stant ekleyin ve
Vanalarını açın

Dahili yıkama
son
Cihaz hazır!

4.7 Bakım mesajları

Cihazı başlatırken aşağıdaki mesajları görmek mümkündür:

Uyarı: “BAKIM YAKINA SONA ERECEK!” veya “BAKIM SONA ERDİ”

Yakın süreçte bakım zamanı!

Cihazın açılışına devam etmek için **STOP** tuşuna basın.

Yakın süreçte
bakım zamanı!
Servis ile görüşün

Bakım süresi doldu!

1. BAKIM SONRA ERDİ! mesajında KİLİDİ AÇMA KODU GEREKLİDİR **STOP** tuşuna basın ve ekranda görüntülenir:

Bakım süresi doldu!
KİLİT AÇMA KODU gerekli

2. İkinci satırın sonunda gösterilen kodu yazın ve www.coolius-ac.com web sitesinden veya +497940981888188 acil hattını arayarak KİLİT AÇMA KODU'nu almak için kullanın.
3. Cihazın açılışına devam etmek için **STOP** tuşuna basın.

KİLİT AÇMA KODU alın
kayıt olun: BB111111
www.coolius-ac.com

NOT: Bkz. bölüm 6.3 Sayaç sıfırlama (KİLİT AÇMA KODU gerekli) s. 39 bakım sayacını sıfırlamak için.

4.8 Hata mesajları

Hayır	Hata mesajı	Açıklama
A1	HATA! Ağırlık ölçeği	Ölçek engelli veya hatalı (bkz 6.7 s. 41)
C1	HATA! Geri Kazanım	Geri kazanım işlemi anomalisi veya kompresör hatası
	HATA! Geri gaz çekme işlem inde asiri basınç!	Yüksek basınç anahtarı aktif oldu. 20/30 dak. bekleyin. mesaj tekrar görünürse lütfen MERKEZ SERVİSİ arayın.
	Gaz tankı dolu! Lütfen bekleyin!	İzin verilen maksimum soğutucu miktarı! Dahili kazandaki soğutucu miktarını azaltın.
	Kaçak! Atlamak için START tuşuna basın mb. ///	Birkaç dakika sonra minimum değere ulaşılmadı ise. Olası nedenler: arızalı klima sistemi, v.b.
	Yağ/UV dolun için yetersiz vakum! Atlamak için START tuşuna basın	Vakum değeri işlemi garantilemek için yeterli değil. Olası nedenler: arızalı klima sistemi, kapta hava, v.b. İşlemi atlamak için START tuşuna basın ve dolun işlemine gidin.
	Yetersiz soğutucu. Soğutucu gaz doldur.	Soğutucu miktarı gereken minimum miktarın altında. ANA TANK DOLUMU gerçleştirin.
F1	Hata! Klima Sistemi Dolunu	Klima Sistemi Dolunu yapmak için basınç çok düşük (Klima Sistemi Dolununun sadece “AB BAĞLANTIYLA” gerçleştirilmesi halinde).

Hayır	Hata mesajı	Açıklama
	Son dahili yıkama işlemi tamamlanmadı	<p>Son işlemin dahili yıkaması doğru bir şekilde tamamlanmadı. Yeniden gerçekleştirmek için START tuşuna basın.</p> <p> DİKKAT! Aşağıdaki proses KESİNLİKLE TEŞVİK EDİLMEZ! Lütfen <i>Bkz. bölüm 4.6 Otomatik Dahili yıkama s. 20</i> kısmını okuyun ve RİSKİ SİZE AİT OLMAK ÜZERE DEVAM EDİN!</p> <p> NOT: Temizleme işlemini iptal etmek STOP tuşuna 5 saniye basmakla mümkün olabilir.</p>

4.9 Soğutucu tahlil cihazı hata mesajları

Hayır	Hata mesajı	Açıklama
0	HATA MERKEZ SERVİSİ arayın	Tahlil cihazı çalışmıyor, lütfen MERKEZ SERVİSİ arayın.
1	HATA Test yeniden yapılsın mı?	Kararsız hava veya gaz değerleri. Testi yeniden gerçekleştirmek için START tuşuna basın. Mesaj tekrar görüntülenirse, lütfen cihazı başka bir yere taşıyın ve yeniden deneyin.
2	HATA Test yeniden yapılsın mı?	Aşırı yüksek hava veya gaz değerleri. Testi yeniden gerçekleştirmek için START tuşuna basın. Mesaj tekrar görüntülenirse, lütfen cihazı başka bir yere taşıyın ve yeniden deneyin.
3	HATA Test yeniden yapılsın mı?	Hava kalibrasyonu başarısız. Testi yeniden gerçekleştirmek için START tuşuna basın. Mesaj tekrar görüntülenirse, lütfen cihazı başka bir yere taşıyın ve yeniden deneyin.
4	HATA Sıcaklık kosulu aralık dışında!	Çevre koşulları tahlil cihazının çalışma aralığının dışında. Lütfen cihazı başka bir yere taşıyın ve tekrar deneyin.
5	HATA Hava fazlası veya düşük soğutucu akışı.	Gaz örneğinde büyük miktarda sıvı var veya soğutucu akışı yok. Harici vanasının açık olduğunu kontrol edin.
6	HATA Hava sensörü eski! MERKEZ SERVİSİ arayın	Hava sensörü eski, lütfen MERKEZ SERVİSİ arayın.
7	HATA Testi tekrarlayın ve HİZMET MERKEZİ ile iletişime geçin	Gaz basıncı ölçük dışında lütfen HİZMET MERKEZİ ile iletişime geçin.
17	HATA İletişim HİZMET MERKEZİ	Soğutucu analizcisi çalışmıyor, HİZMET MERKEZİ ile iletişime geçin
	Soğutucu Kalite Testi için yeterli basınç yok	Testi gerçekleştirmek için yeterli soğutucu yok. Lütfen LP ve HP göstergelerini inceleyin.

4.10 Soğutucu Testi

Cihaz, NEUTRONICS Inc. tarafından üretilmiş yerleşik bir SAE J2927 tahlil cihazına sahiptir.



DİKKAT!

Soğutucu Tahlil Cihazının bakımı ve servisi sadece yetkili personel tarafından gerçekleştirilmelidir!



NOT: Soğutucu testi, soğutucunun geri kazanımı seçili işlemin bir parçası olduğunda otomatik olarak yapılır (ör. TAM SERVIS, GERİ KAZANIM, GERİ KAZANIM / VAKUM).
Bu, uygun olmayan soğutucu sıvısının kullanılmasını engeller.

Soğutucu Testini bir soğutucu tankında veya tek bir işlem olarak Sistemin üstünde gerçekleştirmek de mümkündür.

YB veya AB hortumunu soğutucu tankına veya testi yapılacak klima sistemine bağlayın.

1. DİĞER SEÇENEKLERİ seçmek için **COOLIUS SELECT** düğmesini çevirin.

Onaylamak için **ENTER** tuşuna basın.

2. SOĞUTUCU TESTİNİ seçmek için **COOLIUS SELECT** düğmesini çevirin.

Onaylamak için **ENTER** tuşuna basın.

Soğutucu Testi

□□□□□□□□■

3. Onaylamak için **START** tuşuna basın.

Soğutucu Testi

"START" ile onaylayın



MESAJ: Eğer ekipman işlem için minimum değerden daha düşük bir basıncı algıarsa.

YB/AB göstergeleri üzerindeki basıncı kontrol edin.

Sonlandırmak için **STOP** tuşuna basın.

Soğutucu için
yeterli basınç yok
Kalite Testi

Basınç, testi gerçekleştirmek için gereken minimum basınç değerinin üzerinde ise, işlem başlar.

Soğutucu Testi
sürüyor.
Lütfen bekleyin!

4. Testin sonunda, analizin sonucu gösterilir:

Ekranda testi yapılan gazın R1234yf, R134a, hidrokarbon (HC) ve bilinmeyen bileşik (UNK) yüzdeleri gösterilir.

Ayrıca, tahlil cihazının haznesindeki havanın varlığı da gösterilir.

R1234yf			%100,0
R134a			%0,0
UNK	%0,0	HC	%0,0
Hava	%0,5		



DİKKAT!

Eğer TEST BAŞARISIZ olursa, cihazı **kapatın**, iyi havalandırılan bir yere taşıyın ve servis hortumlarını boşaltın.

TEST GEÇİLEMEDİ!
Servis hortumlarını çıkarın ve ardından hortumları boşaltın.



DİKKAT! Temizlik işlemi sırasında gerekli tüm güvenlik önlemlerini alın!

Soğutucu ile temas kullanıcının kör olmasına veya diğer fiziksel yaralanmalara neden olabilir! Her zaman gözlük ve eldiven kullanın!



ÖNEMLİ NOT: Servis hortumlarında bulunan soğutucunun özel bir kaba aktarıldığından ve çevreye bırakılmadığından emin olun!

5. Test GEÇİLİRSE, ekrandaki yönergeleri yerine getirin ve ardından devam etmek için **STOP** tuşuna basın.

TEST GEÇİLDİ!
Servis hortumlarını harici tank veya sistemden çıkarın

6. Onaylamak için **START** tuşuna basın.

"START" ile onaylayın

7. Soğutucu gerikazanım işleminin sonuna kadar bekleyin.

Servis hortumlarından soğutucu geri kazanımı

8. Servis raporunu yazdırmak için **START** tuşuna veya çıkmak için **STOP** tuşuna basın.



NOT: Fişte SOĞUTUCU TESTİ menüsü uygulandığında sadece testi yapılan gazın bileşimi görüntülenir. Başka bir menü seçilirse ve ardından soğutucu testi otomatik olarak uygulanırsa, gazın bileşimi sadece test başarısız olursa yazdırılır.

Servis Raporunu yazdırmak için "START" tuşuna basın

4.11 Kazan dolumu

Ekipman çalışmak için yeterli soğutucu içermeyebilir. Mevcut miktar negatif olabilir (Ör. -500 g.) Kullanmadan önce dahili kazana yeni soğutucu eklemek gerekebilir (en az 3 veya 4 kg).

1. KAZAN DOLUMU ögesini seçmek için **COOLIUS SELECT** düğmesini çevirin. Onaylamak için **ENTER** tuşuna basın.



NOT: İşlemden önce mesaj gösterilir.

UYARI!
Kaplardaki yağ/UV
miktarını
doğrulayın.

2. AB (MAVİ) veya YB (KIRMIZI) hortumu yeni soğutucu tankına bağlayın. Mevcut ise, sıvı tankı vanasını (KIRMIZI) açın.
Yoksa tankı baş aşağı çevirin.

AB veya YB hortumunu
harici tanka bağlayın
Sıvı tarafın vanasını
açın

3. Değeri ayarlamak için **COOLIUS SELECT** düğmesini çevirin.

- Minimum: 800 g.
- Maksimum: ekranda gösterilen değer.

4. Onaylamak için **ENTER** tuşuna basın.

Miktarı belirleyin.

g./////

5. Onaylamak için **START** tuşuna basın

"START" ile onaylayın



MESAJ: Eğer ekipman işlem için minimum değerden daha düşük bir basıncı algıarsa.

İşlembaşlar.



MESAJ: Eğer ekipman işlem için minimum değerden daha düşük bir basıncı algıarsa.

- Harici tankı değiştirin sonra onaylamak için **START** tuşuna basın.
- İşlemi tamamlamak için **STOP** tuşuna basın.

İşlem tamamlandı.

6. Tank vanasını kapatın ve kırmızı hortumu tanktan çıkarın.

Onaylamak için **START** tuşuna basın.

7. Sonlandırmak için **STOP** tuşuna basın.

Cihaz kendi kendini temizleme işlemi gerçekleştirir, ancak bunun olması için *Bkz. bölüm 4.6 Otomatik Dahili yıkama s. 20*, "Otomatik dahili yıkama" TEMEL AYARLAR *Bkz. bölüm Otomatik dahili yıkama s. 19* altında etkinleştirilmiş olmalıdır. Aksi halde bekleme moduna girer.

Kontrol:
İlave tank boş ya da kapalı

Kazan dolum işlemi sürüyor.
Basınç mb.
Soğutucu g./////

Kontrol:
İlave tank boş ya da kapalı

Kazan dolumu son.
Harici tank vanasını kapatın

Servis hortumlarında soğutucu geri kazanımı

Kazan dolumu son.
g./////

5 Programlar

5.1 Yeni yağ şiş. deęiş.



NOT: Klima Sistemi *hasar görmüş* olabilir.

Kompresör yağının türünü deęiştirmek gerekirse, yağların birbirleriyle karışmasını engellemek için klima cihazının yıkanması gerekir. Bu işlem yeni yağ enjekte edilmeden önce hortumları ve boruları temizler.

1. DİĞER SEÇENEKLERİ seçmek için **COOLIUS SELECT** düğmesini çevirin.

Onaylamak için **ENTER** tuşuna basın.

2. YENİ YAĞ ŞİSESİNİ DEĞİŞİMİ ögesini seçmek için **COOLIUS SELECT** düğmesini çevirin.

Onaylamak için **ENTER** tuşuna basın

Yeni yağ kabıyla
deęiştirme

□□□■□□□□□□

3. Deęiştirilmesi gereken şişeyi seçmek için (PAG yağı ya da POE yağı) **COOLIUS SELECT** düğmesini çevirin.

Onaylamak için **ENTER** tuşuna basın.

Yağ türü seçin:

PAG yağı

4. Yağ kabını yeni yağ kabı ile deęiştirin.

Onaylamak için **ENTER** tuşuna basın.

Yağ kabını özel
uygulama için
yenisiyle deęiştirin
deęiştirin.

5. Yönergeleri uygulayın.

Onaylamak için **START** tuşuna basın.

YB/AB kaplinlerini
stant ekleyin ve
vanaları açın!
"START" ile onaylayın

6. Cihaz çalışmaya başlar.

Dahili yıkama

Bekleyin!

Kaplinler standı baęlı deęilse veya kaplin vanaları kapalı deęilse, mesaj:

Onaylamak için **START** tuşuna basın.

Cihazlar çalışmaya başlar. İşlem, servis hortumları dahil tüm üniteyi temizler.

YB/AB kaplinlerini
stant ekleyin ve
vanaları açın!
"START" ile onaylayın

En sonda:

Daha sonra çıkmak için **STOP** tuşuna basın.

Cihaz hazırdır.

Dahili yıkama
son.

5.2 Tam servis

1. Seçim menüsüne gitmek için **ENTER** tuşuna basın (Bekleme modunda ise).
2. "TAM SERVİS"i seçmek için **COOLIUS SELECT** düğmesini çevirin.
3. Onaylamak için **ENTER** tuşuna basın.

Tam servis

□□■□□

4. Klima sistemine doldurulacak soğutucu miktarını ayarlamak için **COOLIUS SELECT** düğmesini çevirin.
 - Minimum: 50 g.
5. Onaylamak için **ENTER** tuşuna basın.

Soğutucu g. 500

6. **COOLIUS SELECT** düğmesini çevirerek OTOMATİK/ MANUEL/ HAYIR seçimi yapabilirsiniz. Onaylamak için **ENTER** tuşuna basın.

Yağ/UV dolum

Otomatik

Eğer OTOMATİK ya da MANUEL seçildiyse, ekranda şu görünür:

7. **COOLIUS SELECT** düğmesini çevirerek PAG YAĞINI ya da POE YAĞINI ayarlayabilirsiniz.

Onaylamak için **ENTER** tuşuna basın.

Yağ Türü Seçin

PAG Yağı

Eğer OTOMATİK seçildiyse, ekranda şu görünür:

8. **COOLIUS SELECT** düğmesini çevirerek yağ miktarını ayarlayın, onaylamak için **ENTER** tuşuna basın, sonra UV miktarını ayarlayın ve onaylamak için **ENTER** tuşuna basın.

PAG Yağı ml. -
UV boya ml. -

9. **COOLIUS SELECT** düğmesini çevirerek (genellikle YB) YB BAĞLANTI / AB BAĞLANTI / YB/AB BAĞLANTILARI ayarlayın.

Onaylamak için **ENTER** tuşuna basın.

Klima sistemi dolumu

YB BAĞLANTISI

Yazıcı ekipman: [Bkz. bölüm 4.2 Yazıcıyı kullanma s. 14](#)

10. Onaylamak için **START** tuşuna basın. Ekipman tüm işlemleri yerine getirir.
 - Soğutucu testi.
 - Geri Kazanım.
 - Artık soğutucu kontrolü.
 - İş yağ drenaj işlemi.
 - Azot Basınç testi (Azot Basınç testi AUTO 1 'e TEMEL AYARLAR ' DA ayarlanmışsa).
 - Vakum, Kaçak testi.
 - Yeni yağ doldurma.
 - UV Boya doldurma.
 - Soğutucu doldurma.

"START" ile onaylayın

11. İşlemin sonunda, motoru ve klima sistemini çalıştırın ve basınçları kontrol edin.

Sistem basıncını
doğrulayın.

12. Doğrulamanın sonunda, sonlandırmak için **STOP** tuşuna basın.

Yönergeleri uygulayın.

YB/AB servis
hortumlarını
sistemden sökün.

13. Onaylamak için **START** tuşuna basın.

Servis hortumlarından
soğutucu geri
kazanımı

En sonda, tüm işlem değerleri ekranda görüntülenir.

Geri Kazanım

Soğutucu g. // // //
Yağ ml. //

Vakum

mb. // //

14. Sonlandırmak için **STOP** tuşuna basın.
Yazıcıli ekipman: [Bkz. bölüm 4.2 Yazıcıyı kullanma s. 14](#)

15. Yazdırmak için **START** tuşuna ya da atlamak için **STOP** tuşuna basın.

Klima sistemi dolumu

Miktar g. // // //

Cihaz kendi kendini temizleme işlemi gerçekleştirir, ancak bunun olması için [Bkz. bölüm 4.6 Otomatik Dahili yıkama s. 20](#), "Otomatik dahili yıkama" TEMEL AYARLAR [Bkz. bölüm Otomatik dahili yıkama s. 19](#) altında etkinleştirilmiş olmalıdır. Aksi halde bekleme moduna girer.

5.3 Klima veri tabanı

Bellek pazarda bulunan başlıca arabaların verilerini içerir.

1. Seçim menüsüne gitmek için **ENTER** tuşuna basın (Bekleme modunda ise).
2. "KLİMA VERİTABANI" ögesini seçmek için **COOLIUS SELECT** düğmesini çevirin.
Onaylamak için **ENTER** tuşuna basın.

Klima Veritabanı

□■□□□

3. Markayı seçmek için **COOLIUS SELECT** düğmesini çevirin.
Onaylamak için **ENTER** tuşuna basın.

Hyundai

4. Modeli seçmek için **COOLIUS SELECT** düğmesini çevirin.
Onaylamak için **ENTER** tuşuna basın.

Hyundai
i30

5. Aracın alt modelini seçmek için **COOLIUS SELECT** düğmesini çevirin.
Onaylamak için **ENTER** tuşuna basın.

Hyundai
i30

2012-

6. Soğutucu miktarı ve yağ viskozitesi gösterilir.

Hyundai
i30

PAG FD46XG ml. 150
g. 500

7. Daha fazla bilgi için, **i** tuşuna basın.

Geri gitmek için **i** tuşuna basın.

Teknik özellikler
için lütfen otomobil
üreticisine
başvurun!

8. **Onaylamak için START tuşuna basın.**
Program *Bkz. bölüm 5.2 Tam servis s. 28* gibi yürütülür.

Hyundai
i30

PAG FD46XG ml. 150
g. 500

Ekranda görünen:

9. **COOLIUS SELECT** düğmesini çevirerek PAG YAĞINI ya da POE YAĞINI ayarlayabilirsiniz

Onaylamak için **ENTER** tuşuna basın.

Onaylamak için **ENTER** tuşuna basın.

Yağ Türü Seçin

PAG Yağı

10. Ayarlamak için **COOLIUS SELECT** düğmesini çevirin (genellikle YB)
YB BAĞLANTI / AB BAĞLANTI /
YB/AB BAĞLANTILARI

Onaylamak için **ENTER** tuşuna basın.

Klima sistemi dolumu
YB BAĞLANTISI

En sonda Cihaz kendi kendini temizleme işlemi gerçekleştirir
Bkz. bölüm 4.6 Otomatik Dahili yıkama s. 20 ancak bunun olması için "Otomatik dahili yıkama"
TEMEL AYARLAR *Bkz. bölüm Otomatik dahili yıkama. s. 19* altında etkinleştirilmiş olmalıdır.
Aksi halde bekleme moduna girer.

5.4 Sahip Veritabanı

SAHİP VERİ TABANINDA kendinize ait, sık kullanılan araç verileri oluşturulabilir.

5.4.1 Araç oluşturma

1. KLİMA VERİ TABANINA girin.

COOLIUS SELECT düğmesini saat yönünün tersine çevirin, ekranda görünen:

Onaylamak için **ENTER** tuşuna basın.

NOT: Ekranda kısa süre için LÜTFEN BEKLEYİN! mesajı görünebilir.

Sahip Veritabanı

2. Ekranda görünen:

Yeni bir araç oluşturmak için **ENTER** tuşuna basarak onaylayın ya da çıkmak için **STOP** tuşuna basın.

Yeni Model?

3. Aracın markasını yazın.

NOT: Alan boş bırakılamaz ve başlangıç karakteri olarak boşluk tuşu kullanılamaz.

4. Marka doldurulduğunda, onaylamak için **START** tuşuna basın.

Marka :

■ A
34567890 ÄBCDEFGHIJ

5. Aracın modelini yazın.

NOT: Alan boş bırakılamaz ve başlangıç karakteri olarak boşluk tuşu kullanılamaz.

6. Model doldurulduğunda, onaylamak için **START** tuşuna basın.
Ekranda görünen:

Model :

■ A
34567890 ÄBCDEFGHIJ

7. Soğutucu miktarını **COOLIUS SELECT** ile ayarlayın (50 ila 5.000). Kaydetmek için **START** tuşuna basın.

Kayıt alfabetik sırayla kaydedilir.

Miktar :

g . 500

5.4.2 Araç seçimi

1. KLİMA VERİ TABANINA girin.

COOLIOUS SELECT düğmesini saat yönünün tersine çevirin, ekranda görünen:

KullanıcıMarka
KullanıcıModel
INFO g. 500

2. İstenen aracı seçmek için **COOLIOUS SELECT** düğmesini çevirin, sonra bunu kullanmak için **ENTER** tuşuna ya da çıkmak için "STOP" tuşuna basın.

Otomatik

3. Aşağıdakiler arasında seçim yapmak için **COOLIOUS SELECT** düğmesini çevirin:

- OTOMATİK: Cihaz, yağ ve UV için varsayılan değerleri (TEMEL AYARLAR'da ayarlanır) kullanarak tam işlem gerçekleştirir.
- MANÜEL: Cihaz tam işlem kurulumuna girer [Bkz. bölüm 5.5 Programı için s. 33](#)
PROGRAMI AÇIN / GAZ GERİ KAZANIM / AZOT BASINÇ TESTİ
/ VAKUM / KLİMA SİSTEMİ DOLUMU.

NOT: Basınç testini atlamak için Azot testi süresini 0 dakika olarak ayarlayın.

4. Onaylamak için **ENTER** tuşuna basın ya da araçların Sahip Veritabanı listesine geri gitmek için **STOP** tuşuna basın.

5.4.3 Kaydedilen aracı değiştirme ya da silme

1. KLİMA VERİ TABANINA girin.

COOLIOUS SELECT düğmesini saat yönünün tersine çevirin, ekranda görünen:

KullanıcıMarka
KullanıcıModel
INFO g. 500

2. (INFO) i tuşuna bastıktan sonra ekranda görünen:

Değiştir

3. **COOLIOUS SELECT** düğmesini çevirerek DEĞİŞTİR ile SİL arasında seçim yapın, sonra onaylamak için **ENTER** tuşuna basın ya da araçların Sahip Veritabanı listesine geri gitmek için **STOP** tuşuna basın.

- DEĞİŞTİR: Seçilen araç için mevcut MARKA, MODEL ve Miktar alanlarının üzerine yazın; nasıl yapılacağı ARAÇ OLUŞTURMA kısmında görülebilir.

[Bkz. bölüm 5.4.1 Araç oluşturma s. 31](#)

- SİL: Ekran aşağıdaki mesajı gösterdiğinde onaylamak için **START** tuşuna basın:

Sil
„START“ ile onayla

Birkaç saniye bekleyin.

NOT: Sahip Veri tabanındaki araç sayısı arttıkça bekleme süresi de artar.

Araç artık silindi ve cihaz araçların Sahip Veritabanı listesine gidiyor.

5.5 Programı açın

1. Seçim menüsüne gitmek için **ENTER** tuşuna basın (Bekleme modunda ise).

Programı açın

□□□■□

2. Onaylamak için **ENTER** tuşuna basın.

3. Programı veya diğer programları seçmek için **COOLIUS SELECT** düğmesini çevirin.

Geri Kazanım

Aşağıdaki seçenekler mevcuttur:

- "GERİ KAZANIM"
- "AZOT BASINÇ TESTİ"
- "VAKUM"
- "KLİMA SİSTEMİ DOLUMU"
- "GERİ KAZANIM / VAKUM"
- "VAKUM / KLİMA SİSTEMİ DOLUMU"
- "GAZ GERİ KAZANIMI / AZOT BASINÇ TESTİ / VAKUM / KLİMA SİSTEMİ DOLUMU"

4. Onaylamak için **ENTER** tuşuna basın.

5.5.1 İşlem ayarı

Geri Kazanım

1. Değeri ayarlamak için **COOLIUS SELECT** düğmesini çevirin.

- Minimum: 1 dak.
- Maksimum: 60 dak.

Artık soğutucu kontrol.

dak. 2

2. Onaylamak için **ENTER** tuşuna basın.

En sonda Cihaz kendi kendini temizleme işlemi gerçekleştirir

Bkz. bölüm 4.6 Otomatik Dahili yıkama s. 20 ancak bunun olması için "Otomatik dahili yıkama" TEMEL AYARLAR *Bkz. bölüm Otomatik dahili yıkama. s. 19* altında etkinleştirilmiş olmalıdır.

Aksi halde bekleme moduna girer.

Azot Basınç Testi



DİKKAT! Cihaz hasarı.

Azami izin verilen basınç 12 bar'dır!

Lütfen Azot Basınç Testi için OEM talimatlarına başvurun!

1. Acot testi süresini ayarlamak için **COOLIUS SELECT** düğmesini çevirin.

- Minimum: 1 dak.
- Maksimum: 60 dak.

Azot Basınç Testi

dak. 3

2. Onaylamak için **ENTER** tuşuna basın.

3. ARAÇ BİLGİLERİNİ girdiğinizde ekranda şunlar görünür:

Lütfen bağlayın
azot şişesi
basınç testi için
giriş yeri

4. Onaylamak için **START** tuşuna basın.

azot vanası Klima Sistemini doldurur.

Basınç istikrarlı hale geldiğinde, cihaz belirlenen zaman için olası sızıntıları kontrol eder.

Azot Basınç Testi
sürüyor

Basınç mb. 6500

5. Sonunda, egzoz azot vanası Klima Sistemini boşaltır.

Azot Basınç Testi
sürüyor

Süre sn. 120
Basınç mb. 6500

Azot Basınç Testi
sürüyor

Basınç mb. 6500

İşlem sonu

Azot Basınç Testi
TAMAM!



MESAJ: Dolum basıncı çok düşükse (izin verilen minimum eşiğin altında).

Çıkmak için **STOP** tuşuna basın.

Klima sistemini
test etmek için
basınç yetersiz!



MESAJ: Test sırasında sızıntı tespit edilirse:

Çıkmak için **STOP** tuşuna basın.

Test edilen klima
sisteminde
kaçak.

Vakum

1. Vakum süresini ayarlamak için **COOLIUS SELECT** düğmesini çevirin.

- Minimum: 20 dak.
- Maksimum: 900 dak.

Vakum süresi
dak. 20
Kaçak testi dak.

2. Onaylamak için **ENTER** tuşuna basın.

3. Kaçak testi süresini ayarlamak için **COOLIUS SELECT** düğmesini çevirin.

- Minimum: 2 dak.
- Maksimum: 60 dak.

4. Onaylamak için **ENTER** tuşuna basın.

Klima sistemi dolumu

A) Vakum seçilmesi halinde.

1. Yağ türünü seçmek için (PAG yağı ya da POE yağı) **COOLIUS SELECT** düğmesini çevirin.
Onaylamak için **ENTER** tuşuna basın.

Yağ türü seçin:

PAG yağı

1. Temiz yağ değerini ayarlamak için **COOLIUS SELECT** düğmesini çevirin.

NOT: Değer sadece tahliye edilen yağa eklenen temiz yağı gösterir.

- Minimum: 0 g.
- Maksimum: 150 g.

2. Onaylamak için **ENTER** tuşuna basın.

3. Soğutucu miktarını ayarlamak için **COOLIUS SELECT** düğmesini çevirin.

- Minimum: 50 g.

4. Onaylamak için **ENTER** tuşuna basın.

Temiz Yağ ml. 10
UV Boya ml. -
Soğutucu g. -----

B) Vakum seçilmemesi halinde.

Soğutucu

g. -----

C) Klima sistemi dolumu haline.

5. (Genellikle YB) ayarlamak için **COOLIUS SELECT** düğmesini çevirin.

YB BAĞLANTI / AB BAĞLANTI /
YB/AB BAĞLANTI

Klima sistemi dolumu

YB BAĞLANTISI

6. Onaylamak için **ENTER** tuşuna basın.

7. ARAÇ BİLGİLERİNİN girişini yapın, sonra onaylamak için **START** tuşuna basın.
Ekipman seçilen tüm işlemleri yerine getirir.

En sonda Cihaz kendi kendini temizleme işlemi gerçekleştirir

Bkz. bölüm 4.6 Otomatik Dahili yıkama s. 20 ancak bunun olması için "Otomatik dahili yıkama"

TEMEL AYARLAR *Bkz. bölüm Otomatik dahili yıkama s. 19* altında etkinleştirilmiş olmalıdır.

Aksi halde bekleme moduna girer.

5.5.2 Klima basınç testi

Bu işlem sistemden soğutucuyu geri kazanmadan klima sistemi (basınçlarını) kontrol etmeye olanak sağlar.

1. Onaylamak için **ENTER** tuşuna basın.

Klima Basınç Testi

□■□□□□□□□□

2. Basınç testini gerçekleştirin.
En sonda **STOP** ile onaylayın.

Sistem basıncını
doğrulayın

NOT: Cihaza sıcaklık probu bağlıysa, o zaman değer ekranın
4. satırında görünür.

3. Yönergeleri uygulayın.
Onaylamak için **START** tuşuna basın

YB servis hortumunu
(kırmızı) sistemden
sökün

4. Sonuna kadar bekleyin.

Servis hortumlarından
soğutucu geri
kazanımı

En sonda Cihaz kendi kendini temizleme işlemi gerçekleştirir
Bkz. bölüm 4.6 Otomatik Dahili yıkama s. 20 ancak bunun
olması için "Otomatik dahili yıkama" TEMEL AYARLAR *Bkz.*
bölüm Otomatik dahili yıkama. s. 19 altında etkinleştirilmiş olmalıdır.
Aksi halde bekleme moduna girer.

5.6 Klima yıkama (KİLİT AÇMA KODU gerekli)

Klima yıkama işlemi aktifleştirme amacıyla lütfen yeni KİLİT AÇMA KODUNU www.coolius-ac.com web sitesinden veya +497940981888188 numaralı acil hattını arayarak isteyin.

1. Onaylamak için **START** tuşuna basın.

KİLİT AÇMA KODU alın
kayıt olun: CC222222
www.coolius-ac.com

2. **COOLIUS SELECT** düğmesiyle KİLİT AÇMA KODU'nu girin.

A*****

3. Daha sonra **START** ile onaylayın.

A
34567890 BCDEFGHIJK



Aracın klima sistemini temizlemek için, ekipman "tekli veya çoklu geçişli"(birden fazla yıkama) bir yıkama işlemi gerçekleştirir.

Daha fazla bilgi için klima sisteminin üreticisine başvurun.

1. Onaylamak için **ENTER** tuşuna basın.
2. **COOLIUS SELECT** düğmesini çevirerek **DİĞER SEÇENEKLER** ögesini seçin **ENTER** tuşuna basarak onaylayın sonra **KLİMA YIKAMA**.
3. Seçmek için **ENTER** tuşuna basın.

Klima Yıkama

□□■□□□□□□□

4. 01 ila 04 adımlarından (yıkamalar) birini ayarlamak için **COOLIUS SELECT** düğmesini çevirin.

ARAÇ BİLGİLERİNİ girin, sonra onaylamak için **START** tuşuna basın.

Klima Yıkama

Gerekli yıkamaları
ayarlayın:

01

5. Onaylamak için **START** tuşuna basın.

"START" ile onaylayın

"Tekli veya Çok Geçişli" işlem gerçekleştirilir.

NOT: Kompresör/genleşme vanası için uygun adaptörler gereklidir.

Yıkama işlemi
Lütfen bekleyin!

>>>

Yıkama tamamlandı.

Yağ

ml. //

En sonda Cihaz kendi kendini temizleme işlemi gerçekleştirir

Bkz. bölüm 4.6 Otomatik Dahili yıkama s. 20 ancak bunun olması için "Otomatik dahili yıkama"

TEMEL AYARLAR *Bkz. bölüm Otomatik dahili yıkama. s. 19* altında etkinleştirilmiş olmalıdır.

Aksi halde bekleme moduna girer.

6 Bakım



DİKKAT! Cihaz hasarı!

Bakım sadece üretici tarafından yetkilendirilmiş SERVİS MERKEZİ tarafından yapılabilir.

1. Seçim menüsüne gitmek için **ENTER** tuşuna basın (Bekleme modunda ise).
2. **COOLIUS SELECT** düğmesini çevirerek "DİĞER SEÇENEKLER" ögesini seçin ve **ENTER** tuşuna basarak onaylayın. Daha sonra "Bakım" seçin ve **ENTER**'a basarak onaylayın.

Mevcut seçenekler:

- UYGULAMA GEÇMİŞİ
 - SONRAKİ SERVİS
 - SAYAÇ SIFIRLAMA (KİLİT AÇMA KODU gerekli)
 - RAPOR
3. Onaylamak için **ENTER** tuşuna basın.

Seçin :

Uygulama Geçmisi

6.1 Çalışma geçmişi

Bu menü ile cihazın çalışma geçmişini kontrol etmek mümkündür. Veriler silinemez!

1. Aşağıdaki sayaçları seçmek için **COOLIUS SELECT** düğmesini çevirin:
 - KLİMA SİSTEMİNDEN GERİ KAZANILAN SOĞUTUCU
 - HARİCİ TANKTAN GERİ KAZANILAN SOĞUTUCU
 - KLİMA SİSTEMİNE DOLDURULAN SOĞUTUCU
 - VAKUM ÇALIŞMA SÜRESİ

Sayacı seçin.
HF0 geri kazanılan
Toplam
Kg. // // . /

6.2 Sonraki servis

Bu menü ile gereken bir sonraki servisin kontrolü mümkündür.

Bakıma kalan
dak.
pompa çalışma süresi.

6.3 Sayaç sıfırlama (KİLİT AÇMA KODU gerekli)



NOT: Sıfırlamadan önce filtreyi ve/veya vakum pompası yağını değiştirin.

NOT: Sadece orijinal yedek parçalar veya muadili. Muadil kalitede olmayan parçaların değiştirilerek kullanılması cihaza zarar verebilir!

Bakım sayacını sıfırlamak üzere KİLİT AÇMA KODUNU almak için www.coolius-ac.com web sitesine gidin veya +497940981888188 acil hattını arayın.

1. Kilit açma kodunu yazmak için **ENTER** tuşuna basın.
2. **COOLIUS SELECT** düğmesi ile KİLİT AÇMA KODU'nu girin.
Daha sonra **START** ile onaylayın.
 - KİLİDİ AÇMA KODU yanlış ise, işlemi tekrarlayın.
 - KİLİDİ AÇMA KODU yanlış ise, ekranda şunlar görünür:

```
A*****  
A  
34567890 BCDEFGHIJK
```

3. Onaylamak için **X** tuşuna basın.

```
Sayaç sıfırlama.  
"X" ile onaylayın  
dak. //
```

4. Onaylamak için **X** tuşuna basın.

```
Sayaç sıfırlama.  
Tekrar onaylayın!
```

6.4 Filtre değişimi



DİKKAT! Sızan soğutucudan yaralanma tehlikesi.
Soğutucu ile temas kullanıcının kör olmasına veya diğer fiziksel yaralanmalara neden olabilir!
Her zaman gözlük ve eldiven kullanın!



1. Filtreyi sökmeden önce, dahili basıncı düşürmek için gerikazanım işlemini başlatın!



DİKKAT! Elektrik çarpmasından yaralanma tehlikesi.
Cihazda çalışmaya başlamadan önce her zaman fişi güç kaynağından çıkarın.

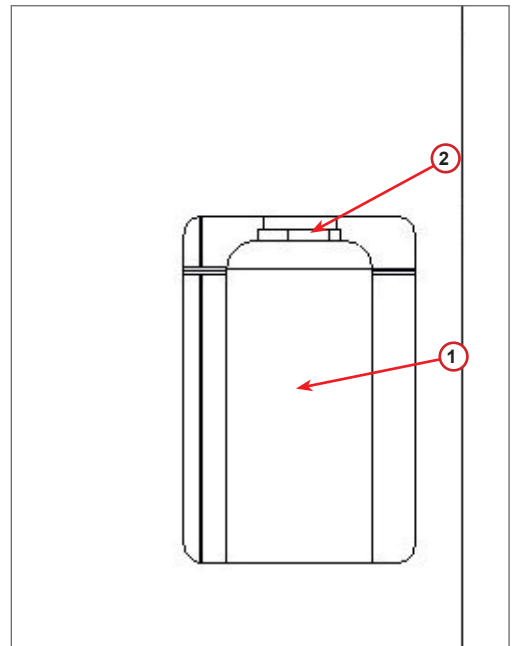
Filtrenin bakımı ekipmanın arka tarafındaki denetim deliğinden gerçekleştirilebilir.

2. 38 mm ② anahtar ile filtreyi sökün ①.



NOT! Yerel yönetmeliklere göre bertaraf!

3. Yağlayın ve yeni O-halkalarını düzgün bir şekilde yerleştirin.
4. Yeni filtreyi takın.



şekil 009 Filtre değişimi

6.5 Vakum pompası yağı deęiřimi



DİKKAT! Sızan soęutucudan yaralanma tehlikesi.
Soęutucu ile temas kullanıcının kör olmasına veya dięer fiziksel yaralanmalara neden olabilir!
Her zaman gözlük ve eldiven kullanın!



DİKKAT! Elektrik çarpmasından yaralanma tehlikesi.
Cihazda çalıřmaya başlamadan önce her zaman fiři güç kaynaęından çıkarın.



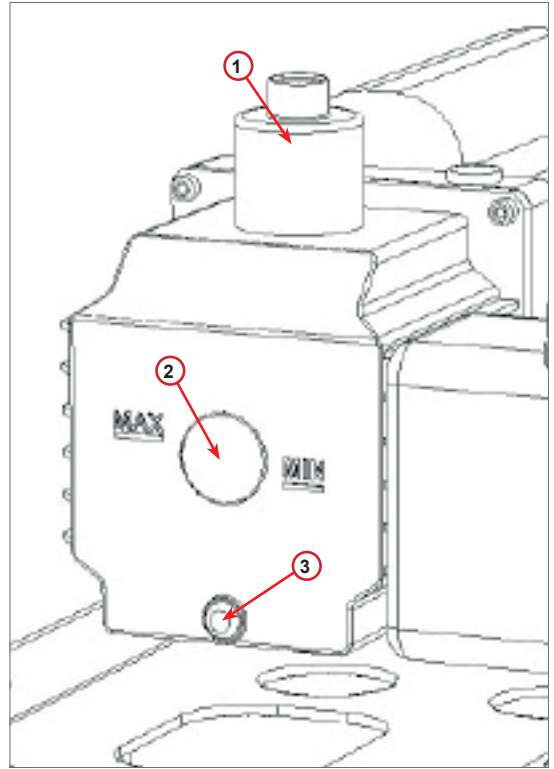
NOT! Çıkarılan yağlar kullanılmıř yağ toplama merkezine teslim edilmelidir!

1. Ön kapaęı sökün.
2. Yaę deřarj vidasını çıkarın ve yaęın süzülmesini bekleyin.
Deřarj vidasını geri takın.
3. Susturucunun vidasını sökün.
4. Temiz yaęı doldurun. Pompanın doęru yaę seviyesi gözetleme camının yarı seviyesi civarındadır.
5. Susturucuyu yerine takın.

NOT: Resimde farklı türde bir vakum pompası olabilir.

- (1) Susturucu
- (2) Yaę seviyesini gösteren gözetleme camı
- (3) Deřarj vidası

6. Ön kapaęı kapatın.
Cihaz ön kapaęı açıkken kullanılamaz.



řekil 010 Vakum pompası

6.6 Rapor

Cihaz önceki on iki ay için soğutucu kullanımını aylık olarak kaydeder. Bu sürenin sonunda, bahsi geçen ayın verilerinin üzerine yazar.

1. Aşağıdaki sayaçları seçmek için **COOLIUS SELECT** düğmesini çevirin:
 - KLİMA SİSTEMİNDEN GERİ KAZANILAN SOĞUTUCU
 - HARİCİ TANKTAN GERİ KAZANILAN SOĞUTUCU
 - KLİMA SİSTEMİNE DOLDURULAN SOĞUTUCU

```
01/2018
HFO geri kazanılan
Kg. 10,0
```

Ekranda sırasıyla tüm aylar ve yıllık olarak toplamı görüntülenir.

2. Raporu yazdırmak için **START** tuşuna basın.

```
2018
Toplam
HFO geri kazanılan
Kg. 210
```

6.7 Ölçek sıfırlama

Ölçek sapmasını dengelemek amacıyla aşağıdaki yönergeleri yerine getirin:

1. **COOLIUS SELECT** düğmesini çevirerek **DİĞER SEÇENEKLER** ögesini seçin, **ENTER** tuşuna basarak onaylayın.

2. **ÖLÇEK SIFIRLAMAK** için **COOLIUS SELECT** düğmesini çevirin.

3. Onaylamak için **ENTER** tuşuna basın.

```
Ölçek sıfırlama
```

```
□□□□□□■□□
```

4. Ölçeği seçmek için **COOLIUS SELECT** düğmesini çevirin.

- "SOĞUTUCU AĞIRLIK ÖLÇEĞİ"
- "ATIK YAĞ AĞIRLIK ÖLÇEĞİ"

5. Onaylamak için **ENTER** tuşuna basın.

```
Seçin :
```

```
Soğutucu Ağırlık ölçeği
```

6.9.1 Soğutucu Ağırlık Ölçeği

1. Cihazın arka tarafındaki topuzu kaldırın, sola kaydırın ve "güvenlik pozisyonu"na kilitlemek için saat yönüne çevirin.
2. Ölçeğin boşaltıldığını onaylamak için **START** tuşuna basın.

Teraziye boşalt
(güvenlik pozisyonu)



UYARI! Sadece ölçek boşaltılmışsa **START** 'a basarak onaylayın!

3. En sonda, topuzu „çalışma pozisyonu“na geri getirin (saat yönünün tersine çevirin, hafifçe yukarı ve sağa kaldırın ve sonra tamamen aşağı indirin).

Hata halinde:

İşlemi tekrarlayın ve yönergeleri düzgün bir şekilde takip ettiğinizden emin olun!

Sıfırlanamıyor!
Tartı boşaltılmadı
Lütfen sıfırl. önce
tartıyı boşaltın.

6.9.2 Atık yağ ağırlık ölçeği

1. Atık yağ kabını kaplininden çıkarın.
2. Kabin çıkarıldığını onaylamak için **START** tuşuna basın.



UYARI! Sadece atık yağ kabı çıkarıldıysa **START** tuşuna basarak onaylayın!

Kullanılmış yağ
tartısını boşalt!

3. Sonuna kadar bekleyin, sonra atık yağ kabını yeniden takın.

7 Teknik özellikler

Teknik özellikler	COOLIUS Y50A
Güç	230V+/-%10 50Hz
Çalışma sıcaklığı aralığı	10/49 °C
Soğutucu	R1234yf
Dahili kazan kapasitesi (kg)	20 kg
Maksimum basınç (PS)	20 bar
Kompresör	3/8 HP
Geri kazanım oranı (sıvı)	500 g/dak
Yoğuşmayan gaz tahliyesi	Otomatik
Ana kurutucu filtresi	Tip 660 Koaksiyel
Havalandırma Güvenlik Sistemi	172 mm
Geri kazanım yüksek hızlı fanı	172 mm
Dahili kazan basınç göstergesi	D40 mm
Yağ boşaltımı – Çevreyle dost	Otomatik
Şişe kapasitesi (sızdırmaz)	250 ml
Soğutucu Ağırlık ölççeği	60 kg
Ölçek hassasiyeti (+/-)	2 g
Azot basınç testi	Otomatik
Vakum pompası	128 lt/dak.
Nihai basınç (McLeod abs)	0,05 mb
Elektronik vakum ölçer	EVET
PAG yağı yüklemesi	Otomatik
Şişe kapasitesi	250 ml
POE yağı yüklemesi	Otomatik
Şişe kapasitesi	250 ml
UV Boya doldurma	Otomatik
Şişe kapasitesi	100 ml
Soğutucu dolumu	Otomatik
Servis hortumu dengelemesi	Otomatik
Yıkama programı	İstek üzerine
Atölye programı	EVET

Yapılandırma	
Soğutucu Tahlil Cihazı (Neutronics Inc.)	SAE J2927
Ekran	4 x 20 karakter
COOLIUS SELECT özellikli tuş takımı	EVET
Araç veri tabanı	EVET
Yazıcı	EVET
Basınç göstergeleri (darbesiz) CL 1.0	D 80 mm
Servis kaplinleri	Parker SAE J639
Servis hortumları 3,0 m	SAE J2888
Servis hortumu uzatması 6,0 m (ek 3,0 m)	İstek üzerine

8 Bertaraf

8.1 Uzun süreli depolama

Cihaz güvenli bir alanda, beslemeden ayrılmış olarak ve aşırı sıcaklık ve nemden korunarak saklanmalıdır.

8.2 Kullanılan akışkanların bertarafı



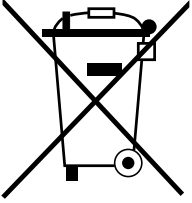
NOT! Kullanılmış yağ tehlikeli bir atıktır. *Kullanılmış yağları diğer akışkanlarla karıştırmayın. Kullanılmış yağı bertaraf edilmeden önce uygun kaplarda saklayın.*

Klima sisteminden çıkarılan yağlayıcılar kullanılmış yağ toplama merkezine teslim edilmelidir!

8.3 Ambalaj malzemelerinin bertarafı

- Karton ambalaj malzemeleri diğer atık kağıtlarla birlikte bertaraf edilmelidir.
- Plastik ambalaj malzemeleri diğer geri dönüştürülebilir atıklara eklenmelidir.

8.4 Eski ünitenin hurdaya çıkarılması



Cihazı hurdaya çıkarmak istiyorsanız, önce tüm sıvıları tamamen boşaltın ve çevreye zarar vermeyecek bir şekilde bunları bertaraf edin.

Eski üniteyi en yakın geri dönüşüm merkezi götürün veya müşteri hizmetleri ile iletişime geçin.

9 İletişim ve destek



Ürün hakkında başka sorularınız var ise veya kurulumla ilgili yardıma ihtiyacınız varsa, teknik acil hat personelimiz memnuniyetle size yardımcı olacaktır.

Ülkenizin servis ortağının iletişim bilgilerini web sitemizde bulabilirsiniz www.coolius-ac.com

Üretici:

WOW! İTALYA

Viale della Stazione 7
39100 Bolzano, İtalya
Tel: +39 0546 - 060461

Dağıtıcı:

WOW! Würth Online World GmbH

Schliffenstraße 22
74653 Künzelsau

Telefon: +49 7940 981 88 - 0
Faks: +49 7940 981 88 - 10 99
info@wow-portal.com
www.wow-portal.com

WABCOWÜRTH Workshop Services GmbH

Schliffenstraße 22
74653 Künzelsau

Telefon: +49 7940 981863-0
Faks: +49 7940 981863-5555
info@wabcowuerth.com
www.wabcowuerth.com

AUTOCOM Diagnostic Partner AB

Grafitvägen 23 B
461 38 Trollhättan, İsveç

Telefon: +46 520 470 701
Faks: +46 520 470 727
info@autocom.se
www.autocom.se

9.1 Servis Portalı COOLIUS-AC.COM

www.coolius-ac.com web sitesinden cihazı tek başına aktif hale getirebilirsiniz. Ayrıca, bu web sitesinde COOLIUS cihazınız için daha fazla yardım ve yönerge bulabilirsiniz.

COOLIUS

WOW! İTALYA
Viale della Stazione 7
39100 Bolzano
www.coolius-ac.com

Belge No.: 22369_Rev.01.03
© WOW! İTALYA
Tüm hakları saklıdır.
İçerikten sorumlu: Ürün Bölümü

Tekrar basımına, özeti olsa bile, sadece onay alındıktan sonra izin verilir.
Kalitenin iyileştirilmesi adına olduğunu inanıyorsak, daha önceden uyarı veya bildirim yapmadan istediğimiz zaman ürün üzerinde değişiklik yapma hakkımız saklıdır. Şekiller, tedarik edilen üründen görünüm olarak farklı olan örnekler olabilir. Ayrıca hata hakkımız saklıdır ve yazım hataları için sorumlu tutulamayız. Genel şartlarımız ve koşullarımız geçerlidir.